

Voertuigcommunicatiesoftware OBD-II/EOBD

August 2008

ZEESCNL225E Rev. E

UITSLUITING GARANTIE EN BEPERKING VAN AANSPRAKELIJKHEID

De auteurs hebben veel zorg besteed aan de samenstelling van deze gebruikershandleiding. Ondanks dat zal niets van de inhoud van deze handleiding:

- de standaard leveringscondities, termijnen, lease- of huurcontracten wijzigen, waaronder dit apparaat is aangeschaft,
- de aansprakelijkheid ten opzichte van de cliënt of derden in enig opzicht wijzigen.

AAN DE LEZER

Er is zeer veel aandacht aan deze handleiding besteed om informatie zo compleet en up-to-date mogelijk te hebben. Het recht om elk onderdeel van dit document te wijzigen zonder voorafgaande mededelingen hierover te doen is voorbehouden. Tevens wordt geen enkele verantwoordelijkheid aanvaard voor technische fouten of drukfouten die zijn ontstaan bij het vervaardigen van deze gebruikershandleiding.



Waarschuwing:

Lees deze gebruikershandleiding zorgvuldig door en besteed extra aandacht aan de veiligheidswaarschuwingen en -voorschriften voordat deze unit in gebruik wordt genomen.



**Copyright 2006 Snap-on UK Holdings Ltd.
All Rights Reserved**

Handelsmerken

Snap-on, Sun, Scanner, Scan-GraFix, TechWare en Colour Graphing Scanner zijn handelsmerken of gedeponeerde handelsmerken van Snap-on Incorporated. Alle andere merken zijn handelsmerken of gedeponeerde handelsmerken van de respectieve houders.

Snap-on Diagnostics

Unit 1B, Boland Industrial Estate
Mallow Road
Cork
Ireland
Tel: +353.21.4211600
Fax: +353.21.4211601

Websites:

<http://www.sun-diagnostics.com>
<http://snapondiag.com>

Inhoud

Inhoud	ii
1 Veiligheid	1
1.1 Algemene opmerking over veiligheid	1
1.1.1 Lees alle instructies	2
1.2 Conventies	2
2 Inleiding	3
2.1 Wat is OBD-II/EOBD?	3
2.1.1 Beginfase OBD-II	4
2.1.2 Beginfase EOBD	4
2.2 Beperkingen in OBD-II/EOBD	4
2.3 Voordelen OBD-II/EOBD	4
2.4 Communicatieprotocollen	5
2.4.1 Wat is CAN?	5
2.5 Diagnostische functies - Inleiding	6
2.5.1 Monitor gereedheidsstatus	6
2.5.1.1 Reparatievalidatie	8
2.5.2 Status storingsmelder	8
2.6 Definities diagnostische functies	9
2.6.1 Functie \$01: Weergave huidige data	9
2.6.2 Functie \$02: Enkelbeelddata aandrijving	9
2.6.3 Functie \$03: Emissie-gerelateerde DTC's	10
2.6.4 Functie \$04: Emissie-gerelateerde diagnostische data wissen/ terugzetten	11
2.6.5 Functie \$05: Testresultaten lambdasensor	13
2.6.5.1 Voorbeelden locatie cilinder bank en lambdasensor	15
2.6.6 Functie \$06: Specifieke gecontroleerde systemen	17
2.6.7 Functie \$07: Emissie-gerelateerde DTC's gevonden tijdens de huidige of laatst afgeronde rijcyclus (voorlopige codes)	20
2.6.8 Functie \$08: Tests activatie ingebouwde systemen	20
2.6.9 Functie \$09: Voertuiginformatie	20
2.6.10 Functie \$09: Bedrijfsprestaties volgen	21

3	Bediening OBD-II/EOBD, V7.x	23
	Overzicht	23
3.1	Opstarthandelingen	24
3.2	Het voertuig aansluiten	25
3.3	Hoofdmenu	26
3.4	Communicatieprotocol selecteren	27
3.5	Communicatie opstarten	27
3.6	Menu "Functie selecteren"	28
3.6.1	Gereedheidsstatus	29
3.6.2	MI-status	29
3.6.3	Weergave huidige data (\$01)	29
3.6.3.1	"Einde"-menu	29
3.6.4	Weergave enkelbeelddata (\$02)	30
3.6.5	Weergave foutcodes (\$03)	31
3.6.6	Wissen emissie-gerelateerde data (\$04)	31
3.6.7	Weergave testparameters en -resultaten (\$05 tot \$07)	31
3.6.8	Verzoek controle OBD-systeem, test of component (\$08)	34
3.6.9	Opvragen voertuig-identificatie (\$09)	34
3.6.10	Bedrijfsprestaties volgen (\$09)	34
3.6.11	Terug naar het hoofdmenu	34
3.7	Instellingen	35
3.8	Einddiagnose	35
4	Probleemoplossing	36
4.1	Opstartproblemen	36
4.2	Interne batterij: lage spanning	36
4.3	Communicatieproblemen	36
4.3.1	Controleer of de scanner normaal functioneert	36
4.3.2	De diagnostische connector testen – 16-polige DLC	37
4.3.3	Controleer de storingslamp	40
5	Gegevensparameters, functie \$01 en \$02	41
	Verklarende woordenlijst	53

1

Veiligheid

Alle veiligheidsvoorschriften met betrekking tot de unit worden in het boek 'Veiligheidsvoorschriften' beschreven. Zie afbeelding [Afbeelding 1-1](#).



Afbeelding 1-1

Onderdeelnummer: EAZ0007E04A

Iedere operator dient de veiligheidsvoorschriften volledig te begrijpen. Wij raden u aan (een kopie van) het boek 'Veiligheidsvoorschriften' vlakbij de unit te bewaren, in het zicht van de operator.

De gebruikershandleiding bevat specifieke waarschuwingen en voorschriften met betrekking tot gevaarlijke situaties die zich kunnen voordoen tijdens het uitvoeren van de beschreven procedures.

1.1 Algemene opmerking over veiligheid

Lees deze handleiding aandachtig voordat u de unit in gebruik neemt.

De unit is bedoeld voor gebruik door autotechnici met de juiste opleiding en ervaring. De veiligheidsinformatie in het boekje met veiligheidsvoorschriften en in deze handleiding dienen om de operator eraan te herinneren de uiterste veiligheid te betrachten bij het bedienen van deze unit.

De procedures, technieken, hulpmiddelen en onderdelen voor het uitvoeren van servicebeurten aan voertuigen kunnen onderling sterk verschillen, evenals de vaardigheden van de personen die het werk uitvoeren. Vanwege het grote

aantal testtoepassingen en variaties in de producten die met dit instrument kunnen worden getest, kunnen wij hier geen uitputtende beschrijving geven van alle mogelijke gevallen en de bijbehorende veiligheidsvoorschriften. De autotechnicus moet bekend zijn met het systeem dat wordt getest. Het is essentieel dat de juiste servicemethoden en testprocedures worden gebruikt. De testen moeten op de juiste manier worden uitgevoerd zodat noch de veiligheid van de operator en andere personen in de omgeving, noch die van het voertuig of apparaat dat wordt getest, in gevaar wordt gebracht.

De operator wordt geacht een gedegen kennis van voertuigsystemen te hebben voordat hij de unit gebruikt. Een goed begrip van deze systeemprincipes en werkingstheorieën is noodzakelijk voor een competent, veilig en nauwkeurig gebruik van dit product.

Volg altijd de veiligheidsvoorschriften en eventuele testprocedures van de fabrikant van het voertuig of het apparaat dat wordt getest, voordat u de unit gebruikt.



Waarschuwing:

Gebruik de apparatuur alleen zoals is beschreven in de handleiding.

1.1.1 Lees alle instructies

Lees alle instructies en veiligheidsvoorschriften in het boekje Veiligheidsvoorschriften, deze handleiding en op de unit aandachtig door, zorg dat u begrijpt wat er wordt bedoeld en volg de betreffende voorschriften op.

1.2 Conventies

Deze handleiding bevat teksten in een bepaalde stijl zodat u weet dat u hier extra aandacht aan moet besteden:



Opmerking:

Suggestie of verklaring.



Belangrijk:

Benadrukt dat de beschreven handeling de unit of bijbehorende objecten kan beschadigen.



Waarschuwing:

Benadrukt dat de beschreven handeling (ernstig) letsel aan de operator of anderen kan toebrengen.



Waarschuwing:

De operator moet alle informatie uit de Scanner™ / PDL 2000™ en/of de gebruikershandleiding van een ander platform kennen.

2

Inleiding

2.1 Wat is OBD-II/EOBD?

Veel landen stellen strenge regels op om de wereldwijd toenemende uitstoot van schadelijke stoffen aan banden te leggen. Daarom worden in moderne auto's steeds meer en betere technieken voor de reductie van schadelijke uitlaatgassen toegepast. Europese en Noord-Amerikaanse landen lopen in deze ontwikkeling voorop door standards op te stellen voor de wijze waarop voertuigen naar deze criteria worden getest.

Het OBD-I (On-Board Diagnostics I)-systeem werd begin jaren tachtig geïntroduceerd. Rond 1988 werd dit systeem in Californië verplicht gesteld voor alle nieuwe auto's en lichte vrachtwagens. De basis voor het OBD-I-systeem wordt gevormd door de elektronische componenten die van invloed zijn op de uitstoot van uitlaatgassen en die worden aangestuurd door het motormanagementsysteem. Bij een OBD-I-gerelateerde fout wordt er een optisch waarschuwingssignaal weergegeven. De aard van deze fout kan worden afgelezen van een knipperende foutcode.

Op de Amerikaanse markt is OBD-II sinds januari 1996 verplicht voor alle voertuigen. EOBD (European On-Board Diagnostics) is het Europese equivalent van OBD-II. Dit systeem werd in 2000 geïntroduceerd en ging januari 2001 in. Er zijn wel verschillen tussen EOBD en OBD-II, maar geen daarvan is van invloed op de werking van de scanner. De communicatieprotocollen zijn voor beide programma's identiek. Verschillende landen, provincies en regio's hebben verschillende emissiestrategieën en -certificeringen. Gebruik altijd de fabrieksgegevens die gelden voor het betreffende land en emissiecertificaat.

EURO-3 is een voortzetting van de emissieregels EURO-1 and EURO-2. Naast strengere emissielimieten bevat deze richtlijn ook regels voor emissie-gerelateerde componenten en functies tijdens bedrijf. Deze regels zijn opgenomen in de EOBD.

Volgens het OBD-II/EOBD-systeem moeten fouten in de werking van een emissie-gerelateerd component of systeem aan de bestuurder worden doorgegeven door middel van een storingsmelder (MI – Malfunction Indicator)

Wat betekenen OBD-II en EOBD voor de werkvloer?

Een universele of algemene OBD-II/EOBD-scanner kan voor elk voertuig vanaf OBD-II 1996 en EOBD 2001 worden gebruikt, waardoor er op de werkplaats meer diagnostische capaciteit dan ooit ontstaat.

2.1.1 Beginfase OBD-II

Het OBD-II-systeem was ingebouwd bij ongeveer 40% van de voertuigen van het bouwjaar 1995 die in Amerika zijn verkocht. Vanaf 1996 moesten alle voertuigen die in de VS werden verkocht voldoen aan de OBD-II-norm.

Er zijn echter enkele modellen uit de bouwjaren 1996 en 1997 die hier niet helemaal aan voldoen. Dit betekent dat enkele vroege OBD-II-voertuigen:

- geen standaardlocatie voor de diagnostische connector hebben of
- bepaalde OBD-II-monitors geheel of gedeeltelijk missen.

2.1.2 Beginfase EOBD

Ook Europese autofabrikanten hadden wat tijd nodig voor de ontwikkeling en invoering van de EOBD-tests en -software in de ECU's (Electronic Control Unit). Enkele fabrikanten hadden al ervaring opgedaan met de Amerikaanse OBD-II-norm. Andere brengen nog altijd nieuwe verbeteringen in hun software aan. Het gevolg is dat EOBD gelijksoortige opstartproblemen kent als OBD-II, waardoor enkele voertuigen uit 2001 en 2002 een beperkte EOBD-functionaliteit hebben.

2.2 Beperkingen in OBD-II/EOBD

De algemene OBD-II/EOBD-data zijn momenteel beperkt tot:

- emissie-diagnose, of
- problemen in verband met de storingsmelder.

Ook al beschikt u over alle data uit de ECU (andere systemen, andere parameters, uitgebreide diagnose), dan nog heeft u altijd een scanner met fabrieksspecifieke functies nodig.

2.3 Voordelen OBD-II/EOBD

Het belangrijkste voordeel van OBD-II en EOBD is de gebruikersvriendelijke Plug & Play-functie:

- Anders dan bij een scanner van de fabrikant of voertuigcommunicatiesoftware, hoeft er geen merk, bouwjaar of model te worden geselecteerd.
- Het communicatieprotocol kan door de scannersoftware automatisch worden vastgesteld.
- De updatesnelheid kan per ECU of het aantal geselecteerde parameters verschillen. Door functies als **AANGEPASTE DATALIJST** en **HANDMATIGE SELECTIE PID** in **Functie \$01** te gebruiken, kan de updatesnelheid hoger zijn dan bij gebruik van fabriekssoftware. Dit kan goed van pas komen bij het zoeken naar signaalhaperingen.

Data en monitors die niet betrokken zijn bij de OBD/EOBD-norm worden weggefilterd, maar kunnen wel worden geselecteerd.

2.4 Communicatieprotocollen

Een communicatieprotocol is een standaardnorm voor datacommunicatie tussen een ECU en een scanner.

Voor voertuigen die binnen de OBD-II/EOBD-norm vallen, kunnen de volgende communicatieprotocollen worden gebruikt:

- ISO 9141-2 (K-LINE)
- SAE J1850 PWM (Puls met modulatie)
- SAE J1850 VPW (Variabele pulsbreedte)
- ISO 14230-4 (Keyword Protocol 2000)
- SAE J2284/ISO15765-4 (CAN)

De scanner kan zodanig worden ingesteld dat het communicatieprotocol voor het voertuig automatisch wordt bepaald:

- Als geen van de protocoltests slaagt, geeft de scanner een bericht weer met tips voor de oplossing van het communicatieprobleem.
- Vervolgens kan de test opnieuw worden uitgevoerd of kan de gebruiker het er verder bij laten.

Opmerking:



De scanner geeft het aantal mislukte initialisatiepogingen weer.

2.4.1 Wat is CAN?

CAN staat voor Controller Area Network (ECU-netwerk). Dit betekent dat de regeleenheden op elkaar zijn aangesloten en gegevens uitwisselen. Er zijn autofabrikanten die CAN enkele jaren hebben gebruikt voor de communicatie tussen ECU's, hoewel het nooit direct met de diagnostische connector verbonden is geweest. In Europa begonnen de eerste fabrikanten rond 2001/2002 de fabrikanten voor het eerst de CAN-communicatielijnen te verbinden met de diagnostische connector. Noord Amerika volgde in 2003. In de nabije toekomst zal CAN naar verwachting het enige (E)OBD-protocol zijn.

2.5 Diagnostische functies - Inleiding

Het OBD-programma bestaat uit verscheidene subprogramma's, met namen als 'Functie \$xx'. Dit is onderdeel van de EOBD/OBD-II-norm.

Tabel 2-1 Diagnostische functies

Functie	Omschrijving
\$01	Weergave gereedheidsstatus systeem
	Status en controle MI (storingsmelder)
	Aanvraag diagnostische data huidige aandrijving
\$02	Aanvraag enkelbeelddata aandrijving
\$03	Aanvraag emissie-gerelateerde DTC's (Diagnose-foutcodes)
\$04	Emissie-gerelateerde diagnostische data wissen/terugzetten
\$05	Testresultaten lambdasensor
\$06	Testresultaten specifieke gecontroleerde systemen
\$07	Emissie-gerelateerde diagnostische foutcodes gevonden tijdens huidige of laatst afgeronde rijcyclus (=voorlopige codes)
\$08	Tests activatie ingebouwde systemen
\$09	Aanvraag voertuiginformatie
\$09	Bedrijfsprestaties volgen

2.5.1 Monitor gereedheidsstatus

OBD-II/EOBD geeft richtlijnen voor de doorlopende of niet-doorlopende controle van de functies van de volgende emissie-gerelateerde subsystemen:

Tabel 2-2 Doorlopende/Niet-doorlopende controles

Gereedheidscontrole	Opmerking
Misfire-controle	Doorlopend
Controle brandstofsysteem	Doorlopend
Uitgebreide onderdelencontrole	Doorlopend
Katalysator-controle	*
Controle verwarmde katalysator	*
Controle dampafzuigsysteem	*
Controle secundaire-luchtsysteem	*
Controle koudemiddel A/C-systeem	*
Controle lambdasensor	*

Tabel 2-2 Doorlopende/Niet-doorlopende controles

Gereedheidscontrole	Opmerking
Controle lambdasensorverwarming	*
Controle EGR-systeem	*

*) Wordt alleen onder bepaalde voorwaarden gecontroleerd.

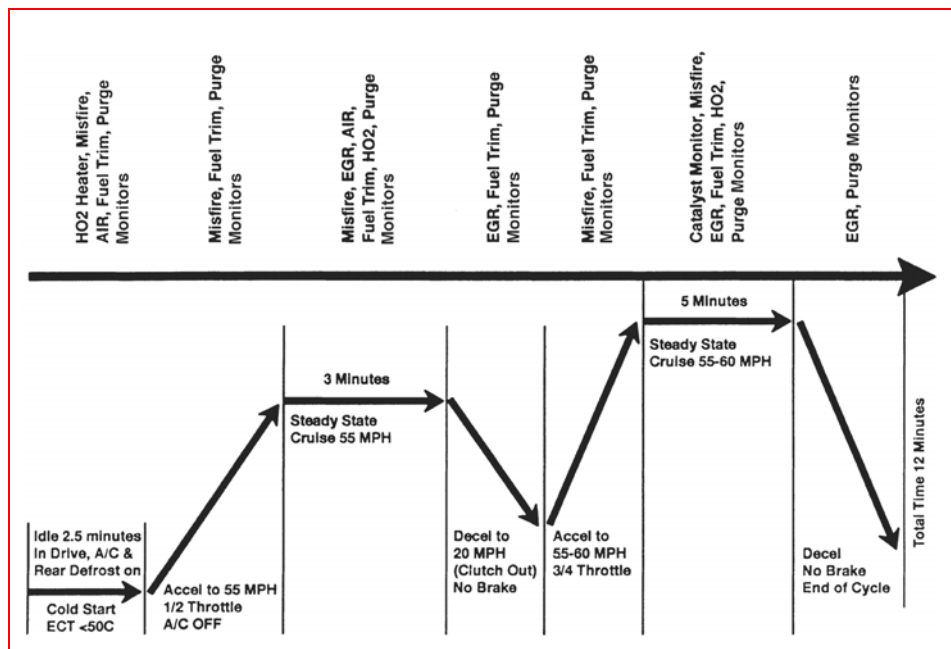


Opmerking:

Niet alle gegevens zijn van toepassing op of wordt ondersteund door alle voertuigen.

Elke fabrikant heeft zijn eigen testcriteria. De gereedheidsstatus geeft aan of een bepaalde diagnostische monitor of functie voldoet aan de betreffende testcriteria en specificaties.

Normaal gesproken wordt de gereedheidsstatus tijdens het rijden uitgevoerd en ingesteld. Tijdens de OBD-II-testrit (zie [Afbeelding 2-1: 'Normale OBD-II-testrit'](#)) kunt u het voertuig op een vooraf vastgestelde manier laten rijden.



Afbeelding 2-1 Normale OBD-II-testrit

Dit is een algemene testrit, en kan voor bepaalde voertuigen slechts een beperkt resultaat geven. Raadpleeg de testritgegevens van de fabrikant, indien aanwezig.

Een systeemstoring die later optreedt en een DTC (Diagnose-foutcode) is niet van invloed op de gereedheidsstatus. Als de storing is verholpen en de DTC gewist, wordt de gereedheidsstatus teruggezet naar 'Niet afgerond'.

2.5.1.1 Reparatievalidatie

Ga als volgt te werk om de reparatie te valideren:

- Voer een testrit uit (algemeen of specifiek voor het voertuig).
- Controleer functie \$07 (zie 2.6.7 'Functie \$07: Emissie-gerelateerde DTC's gevonden tijdens de huidige of laatst afgeronde rijcyclus (voorlopige codes)' op pagina 20) en functie \$03 (zie 2.6.3 'Functie \$03: Emissie-gerelateerde DTC's' op pagina 10).

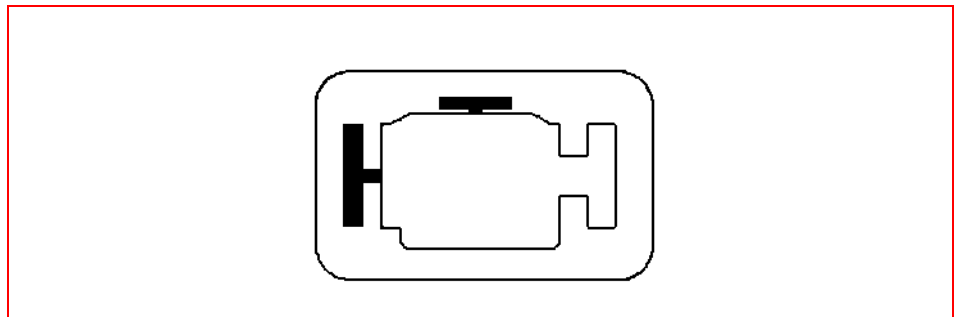
Als er in verband met de betreffende storing geen DTC wordt weergegeven, is de storing waarschijnlijk verholpen.

2.5.2 Status storingsmelder

Emissie-gerelateerde storingen genereren DTC's die specifiek voor die storing gelden. De MIL (storingslamp) licht op zodra de eerste emissie-gerelateerde DTC is opgeslagen en bevestigd (voor de tweede keer opgeslagen). Afhankelijk van de aard van de storing, kan het meerdere testritten duren voordat de MIL wordt geactiveerd.

De MIL bevindt zich op het instrumentenpaneel. Zodra het contact wordt ingeschakeld licht de MIL op en geeft een motorsymbooltje weer. Als de motor loopt zijn er drie mogelijke situaties:

1. UIT: er wordt geen limiet overschreden
2. AAN: er wordt minimaal één OBD-II/EOBD-emissielimiet overschreden
3. Knippert: mogelijke schade aan de katalysator



Afbeelding 2-2 Voorbeeld van de storingslamp



Opmerking:

MIL staat ook bekend als "Controleer motor".

De ECU geeft de status van de storingsmelder door, inclusief een identificatie van de ECU die de storingslamp heeft ingeschakeld.



Opmerking:

Tijdens de controle van de lampen op het instrumentenpaneel bij ingeschakeld contact en uitgeschakelde motor staat de MI-status op "UIT", tenzij de storingsmelder door een vastgestelde storing op "AAN" is gezet.

2.6 Definities diagnostische functies

2.6.1 Functie \$01: Weergave huidige data

De ECU's geven de door het systeem opgeslagen datawaarden weer. De data worden aangeduid als PID (Parameter-IDentificatie). Alle sensor-PID's geven de werkelijke waarden weer, niet de standaard- of substituuwaarden die door het systeem in verband met een storing in die sensor worden gebruikt.

De updatesnelheid kan per ECU of het aantal geselecteerde parameters verschillen. Gebruik **AANGEPASTE DATALIJST** om de parameters die in **Functie \$01** moeten worden weergegeven, te selecteren. Hoe minder parameters, hoe sneller de update.

In de lijst met huidige data worden alleen de parameters opgenomen die volgens de OBD/EOBD-norm zijn gedefinieerd. U kunt de niet-ondersteunde parameters bekijken door **HANDMATIGE SELECTIE PID** (de laatste vermelding van de **AANGEPASTE DATALIJST**) te selecteren.

2.6.2 Functie \$02: Enkelbeelddata aandrijving

De bedrijfsomstandigheden van de motor worden door de ECU opgeslagen op het moment dat een monitor een emissie-gerelateerde storing vaststelt. Een 'enkelbeeld' is zo'n groep opgeslagen gegevens.

Enkelbeeld gebruiken voor diagnose

Enkelbeeld kan worden gebruikt om exact te bepalen onder welke bedrijfsomstandigheden de DTC werd opgeslagen. Let op:

- Enkelbeeld wordt opgenomen en opgeslagen wanneer de DTC wordt opgeslagen, niet wanneer het probleem zich voor het eerst voordoet. Zo wordt er elke 1000 omwentelingen gecontroleerd op misfires. Een misfire-DTC kan na 60-90 seconden na de misfire worden opgeslagen. Op dat moment kunnen toerental en motorbelasting totaal anders zijn.

De technicus kan deze omstandigheden kopiëren om een storing of oplossing te controleren. Soms wordt er volgens de ingebouwde test voor een specifieke DTC geen storing gevonden. Maar als de omstandigheden overeenkomen met die van het enkelbeeld, activeert diezelfde DTC de storingslamp.

Opmerking:



Een enkelbeeld wordt gewist wanneer de codes worden verwijderd.

Wordt een opgeslagen DTC gewijzigd?

De DTC kan worden overschreven door een emissie-DTC met een hogere prioriteit. Misfire- en brandstof-DTC's hebben de hoogste prioriteit. Een DTC met een lage prioriteit kan worden overschreven door een DTC met een hogere prioriteit.

Opmerking:

Alleen de door de ECU ondersteunde PID's worden in de enkelbeelddatalijst opgenomen.

2.6.3 Functie \$03: Emissie-gerelateerde DTC's

Dankzij deze functie kan de scanner emissie-gerelateerde DTC's van de aandrijving ophalen.

De OBD-I-ECU wees voornamelijk op storingen in signalen of sensoren, en wel in drie stappen:

- Signaal of onderdeel kortgesloten naar massa
- Signaal of onderdeel kortgesloten naar pluspool van accu
- Geen signaal of onderdeel (open kring)

Voor elke test werd een afzonderlijke foutcode ingesteld.

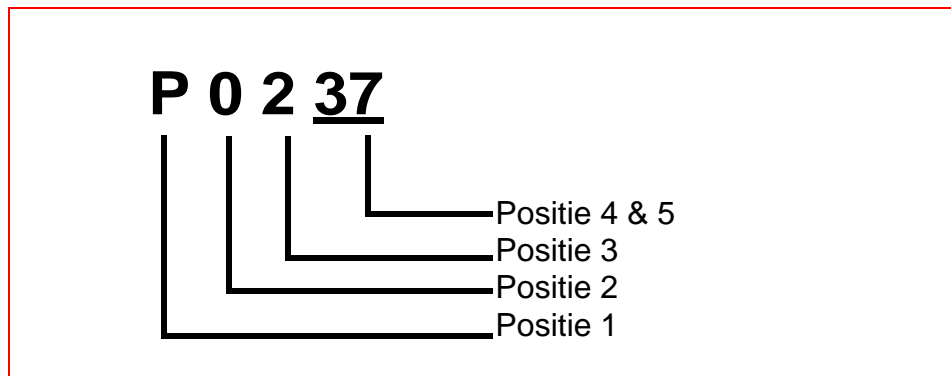
Deze diagnostische functionaliteit is middels de OBD-II/EOBD-norm uitgebreid met tests naar verhoudingsgetallen. In dit systeem worden de verschillende invoersignalen met elkaar vergeleken om te bepalen of een bepaald signaal onder de gegeven bedrijfsomstandigheden te verwachten viel.

Tabel 2-3 Omschrijving diagnostische foutcodes

Positie	Omschrijving
1	P = Aandrijflijn
	C = Chassis
	B = Carrosserie
	U = Netwerk
2	0 = Gestandaardiseerde emissie-gerelateerde foutcode
	1 = Fabrieksafhankelijke foutcode
	2 = Gestandaardiseerde of fabrieksafhankelijke foutcode
	3 = Gestandaardiseerde of fabrieksafhankelijke foutcode
3	0 = Algemeen systeem
	1 = Secondaire-luchtsysteem/mengselbereiding
	2 = Brandstofsysteem
	3 = Ontstekingsstelsel/misfires
	4 = Extra controle uitlaatgas
	5 = Cruisecontrol/regeling stationair toerental
	6 = Invoer-/uitvoersignalen, regeleenheden
	7 = Versnellingsbak/Transmissie
	8 = Transmissie
9 = Transmissie	

Tabel 2-3 Omschrijving diagnostische foutcodes

Positie	Omschrijving
	A = Hybride voortstuwing
	B = Gereserveerd
4 & 5	Serienummering van afzonderlijke onderdelen of systemen



Afbeelding 2-3 Voorbeeld: DTC "P0237"

In dit voorbeeld gelden de definities voor positie 3 alleen voor DTC's die beginnen met een "P". Voor de codes C, B en U gelden andere definities. Zie de geldige OBD-normen voor meer informatie.

Rangorde codes

OBD-II/EOBD-codes zijn gerangschikt naar belangrijkheid voor de uitstoot van schadelijke stoffen. Codes met een lage prioriteit kunnen worden overschreven door codes met een hogere prioriteit. De prioriteit van de code bepaalt of de storingsmelder wordt geactiveerd en welke codes worden gewist.

De voertuigfabrikanten hanteren verschillende rangordes.

2.6.4 Functie \$04: Emissie-gerelateerde diagnostische data wissen/terugzetten



Opmerking:

Het is aan te bevelen deze functie te gebruiken met het contact aan en de motor uit.

Deze functie is bedoeld om de codes te wissen en de storingsmelder uit te schakelen. Om een vergelijking na het verhelpen van de storing mogelijk te maken, is het aan te bevelen de DTC's eerst af te drukken en daarna pas te wissen.

Met het wissen van het codegeheugen worden alle diagnostische gegevens van [Tabel 2-4: 'Informatie voor reset'](#) verwijderd.

Tabel 2-4 Informatie voor reset

Functie	Terug te zetten items
\$01	Status van tests voor systeemcontrole
	Aantal diagnostische foutcodes
	Afgelegde afstand met geactiveerde storingslamp
	Aantal opwarmingscycli sinds verwijdering DTC's
	Afgelegde afstand sinds verwijdering DTC's
	Tijd motor ingeschakeld met geactiveerde storingslamp
	Verstreken tijd sinds verwijdering diagnostische foutcodes
\$02	Diagnostische foutcode voor enkelbeelddata
	Enkelbeelddata
\$03	Bevestigde diagnostische foutcodes
\$05	Testdata lambdasensor
\$06	Testresultaten specifieke ingebouwde controle
\$07	Voorlopige diagnostische foutcodes

Het volgende kan ook gebeuren:

- Ook het adaptieve motormanagementgeheugen kan worden gewist wanneer de codes worden verwijderd. Dit geldt alleen voor bepaalde merken. Voor sommige voertuigen geldt dat het adaptieve geheugen zichzelf alleen corrigeert bij lange ritten.
- Andere fabrieks-afhankelijke "Wis/Reset"-acties kunnen ook worden uitgevoerd naar aanleiding van dit aanvraagbericht.
- Als de uitstoot normale waarden bereikt, wordt de storingslamp normaal gesproken automatisch uitgeschakeld zodra het probleem is verholpen. Zie "[2.5.1.1 'Reparatievalidatie' op pagina 8](#)".

Opmerking:



Vanwege de veiligheid en/of het technische ontwerp reageren sommige ECU's niet onder alle omstandigheden op deze functie.

Opmerking:



Nadat de storingslamp is uitgeschakeld, blijft de oorspronkelijk code meestal gedurende tachtig foutloze opwarmcycli in het geheugen staan.

2.6.5 Functie \$05: Testresultaten lambdasensor

Deze functie is bedoeld om de testresultaten van de ingebouwde lambdasensortest te kunnen lezen, indien van toepassing.



Opmerking:

Functie \$05 wordt niet ondersteund door CAN-voertuigen. De resultaten van de lambdasensortest worden geïmplementeerd in functie \$06. Voor niet-CAN-voertuigen kunnen fabrikanten functie \$06 gebruiken in plaats van functie \$05.

Voor deze functie kunnen de verschillende fabrikanten allerlei berekeningsmethoden voor de testresultaten gebruiken. De scanner converteert de testwaarden en geeft deze weer in de standaardeenheid.

De ECU geeft de nieuwste testresultaten door die door het systeem zijn bepaald. De nieuwste testresultaten moeten zelfs tijdens meerdere contact-UIT-cycli worden bewaard, totdat ze door nieuwe resultaten worden vervangen. Testresultaten worden aangevraagd per test-ID (zie de tabel met test-ID's).

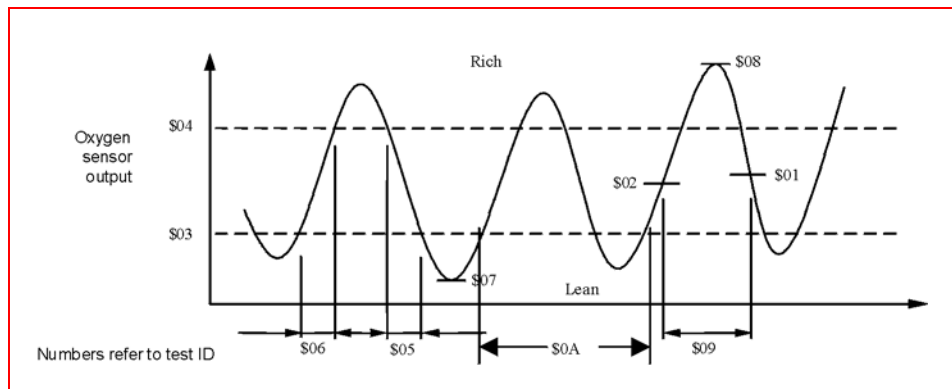
Testresultaten kunnen worden gerapporteerd als een constante of als een berekende waarde, afhankelijk van de test-ID. Berekende waarden worden gerapporteerd met minimum- en maximumwaarden.



Opmerking:

Voor sommige fabrikanten geldt dat de berekende waarden kunnen worden afgerond. Hierdoor kan een test mislukken ondanks dat de resultaten binnen de grenswaarden blijven.

De scanner controleert of de gereedheidsstatus van de lambdasensor is afgerond. Als de test niet wordt afgerond, geeft de scanner een waarschuwing weer.



Afbeelding 2-4 Voorbeelden test-ID-waarden

Opmerking:

Zie de tabel met test-ID's voor uitleg over de afzonderlijke test-ID-nummers.

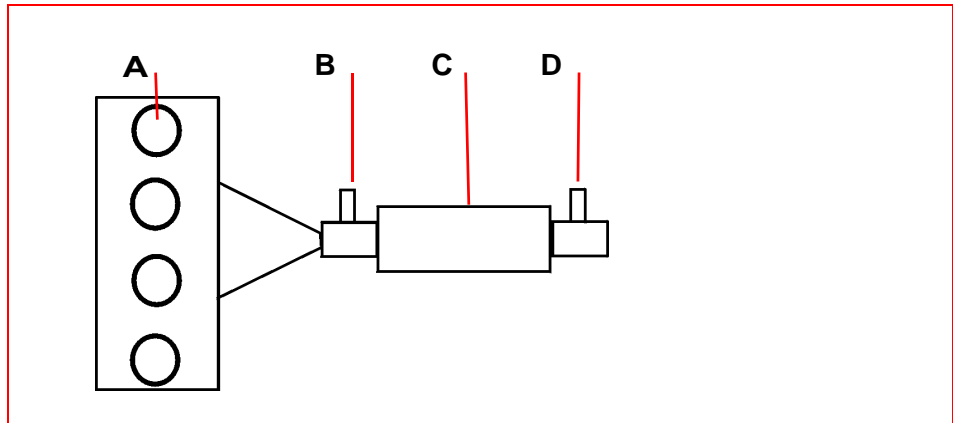
Tabel 2-5 Test-ID-tabel

Test ID-nr.	Omschrijving
\$01	Drempelspanning rijk naar arm-sensor, (constant)
\$02	Drempelspanning arm naar rijk-sensor, (constant)
\$03	Lage sensorspanning voor berekening schakeltijd, (constant)
\$04	Hoge sensorspanning voor berekening schakeltijd, (constant)
\$05	Schakeltijd rijk naar arm-sensor, (berekend)
\$06	Schakeltijd arm naar rijk-sensor, (berekend)
\$07	Minimum sensorspanning voor test, (berekend)
\$08	Maximum sensorspanning voor test, (berekend)
\$09	Tijd tussen sensorovergangen, (berekend)
\$0A	Sensorperiode, (berekend)
\$0B	EWMA (exponentieel gewogen rijgemiddelde) aantal misfires tijdens de laatste 10 testritten (berekend) Berekening: $0,1 * (\text{huidige aantal}) + 0,9 * (\text{vorig gemiddelde})$ Beginwaarde voor (vorig gemiddelde) = 0
\$0C	Aantal misfires voor de laatste/huidige testrit(ten) (berekend)

Opmerking:

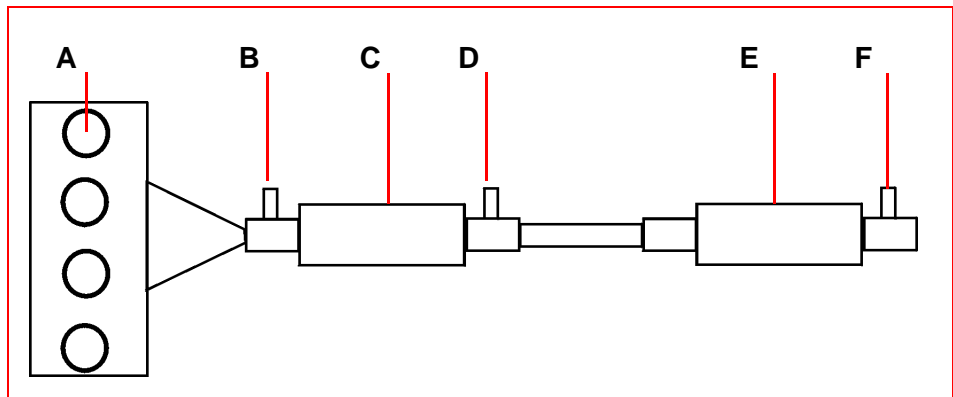
Niet alle testwaarden worden toegepast op of ondersteund door alle voertuigen. Alleen ondersteunde test-ID's verschijnen in de selectielijst. U kunt niet-ondersteunde test-ID's selecteren met behulp van het laatste item in de selectielijst, **HANDMATIGE SELECTIE VAN TEST-ID.**

2.6.5.1 Voorbeelden locatie cilinder bank en lambdasensor



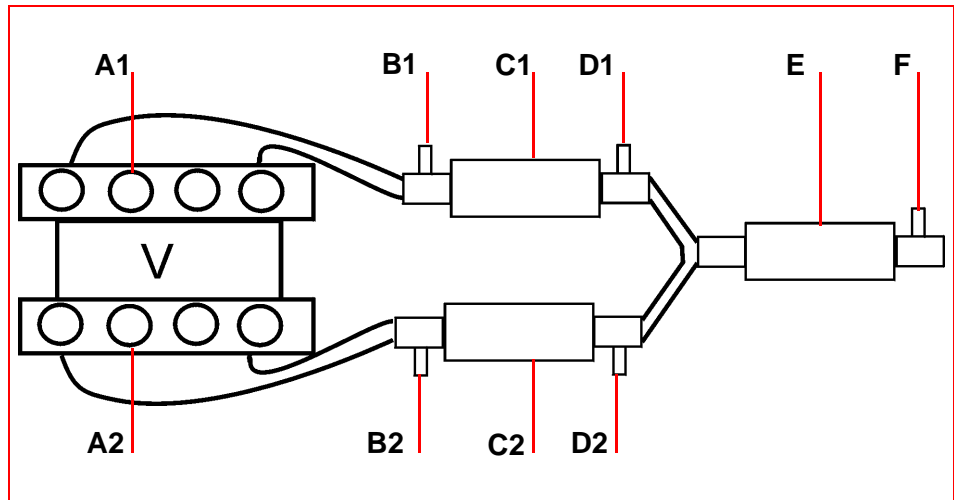
Afbeelding 2-5 Voorbeeld L4-cilindermotor met 1 uitlaatbank en 1 katalysator

- A. Motor, uitlaatbank
- B. Sensor 1
- C. Katalysator
- D. Sensor 2 (verwarmd)



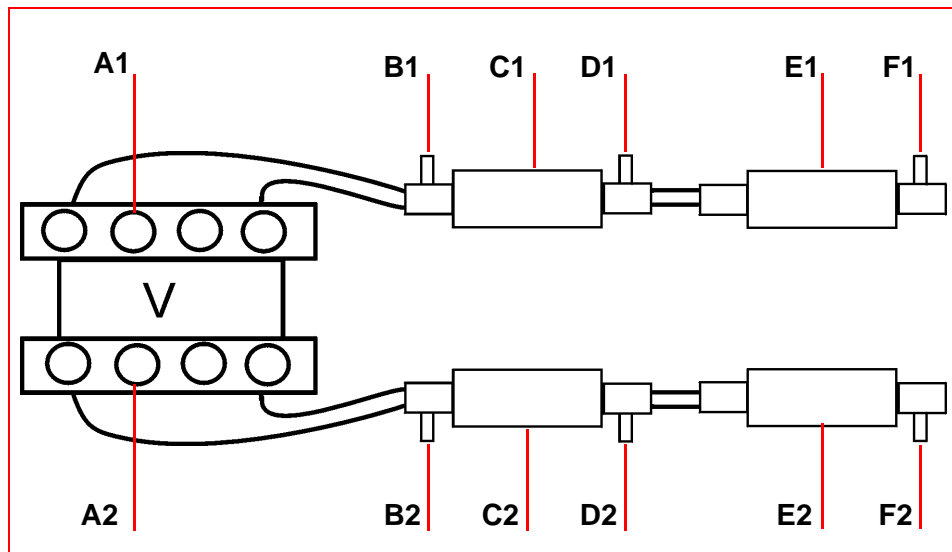
Afbeelding 2-6 Voorbeeld L4-cilindermotor met 1 uitlaatbank en 2 katalysators

- A. Uitlaatbank 1
- B. Sensor 1, bank 1
- C. Katalysator
- D. Sensor 2 (verwarmd), bank 1
- E. Katalysator
- F. Sensor 3 (verwarmd), bank 1



Afbeelding 2-7 Voorbeeld V8-cilindermotor met 2 uitlaatbanken en 3 katalysators

- A. Uitlaatbank x
- B. Sensor 1, bank x
- C. Katalysator
- D. Sensor 2 (verwarmd), bank x
- E. Katalysator
- F. Sensor 3 (verwarmd), bank 1



Afbeelding 2-8 Voorbeeld V8-cilindermotor met 2 uitlaatbanken en 4 katalysators

- A. Uitlaatbank x
- B. Sensor 1, bank x
- C. Katalysator
- D. Sensor 2 (verwarmd), bank x
- E. Katalysator
- F. Sensor 3 (verwarmd), bank x

2.6.6 Functie \$06: Specifieke gecontroleerde systemen

Deze functie is bedoeld om de resultaten van de ingebouwde diagnostische controletests voor de volgende onderdelen/systemen te bekijken:

- Continu gecontroleerd (alleen CAN)
- Niet-continu gecontroleerd

CAN-protocol

Voor CAN wordt de test-ID-tabel van functie \$05 gebruikt. Het aanvraagbericht voor testwaarden bevat een OBDMID (identificatie ingebouwde diagnostische monitor) die de aangevraagde informatie representeert. Bij de waarden wordt ook informatie over de eenheid gegeven. De testwaarden (resultaten) worden altijd vergezeld van de grenswaarden.

Opmerking:

Onderstaande test-ID-tabel geldt **UITSLUITEND** voor het CAN-protocol:

Tabel 2-6 Test-ID-tabel voor CAN-protocol

Test ID-nr.	Omschrijving
\$01	Drempelspanning rijk naar arm-sensor, (constant)
\$02	Drempelspanning arm naar rijk-sensor, (constant)
\$03	Lage sensorspanning voor berekening schakeltijd, (constant)
\$04	Hoge sensorspanning voor berekening schakeltijd, (constant)
\$05	Schakeltijd rijk naar arm-sensor, (berekend)
\$06	Schakeltijd arm naar rijk-sensor, (berekend)
\$07	Minimum sensorspanning voor test, (berekend)
\$08	Maximum sensorspanning voor test, (berekend)
\$09	Tijd tussen sensorovergangen, (berekend)
\$0A	Sensorperiode, (berekend)
\$0B	EWMA (exponentieel gewogen rijgemiddelde) aantal misfires tijdens de laatste 10 testritten (berekend) Berekening: $0,1 * (\text{huidige aantal}) + 0,9 * (\text{vorig gemiddelde})$ Beginwaarde voor (vorig gemiddelde) = 0
\$0C	Aantal misfires voor de laatste/huidige testrit(ten) (berekend)

Als er na de uitvoering van functie \$04 of de laatste keer dat de accu werd uitgeschakeld niet minstens één OBDMID wordt afgerond, worden de volgende eigenschappen van de parameter door de ECU op nul gezet:

- Testwaarde (resultaten)
- Minimum testlimiet
- Maximum testlimiet

Niet-CAN-protocol

De voertuigfabrikant is verantwoordelijk voor de toewijzing van test- en onderdeel-ID's voor de tests van de verschillende systemen en onderdelen. De nieuwste testresultaten moeten zelfs tijdens meerdere contact-UIT-cycli worden bewaard, totdat ze door nieuwe resultaten worden vervangen. De testresultaten worden aangevraagd per test-ID en alleen gerapporteerd voor geldige combinaties van testlimiet en onderdeel-ID. Deze rapportage wordt weergegeven in positieve (niet-toegewezen) waarden. De testwaarden van functie \$06 zijn niet geschaald.

Tot nog toe hebben slechts enkele fabrikanten gezorgd voor conversiefactoren waarmee technici deze data kunnen gebruiken. Zie onderstaand voorbeeld voor de toepassing van de testresultaten voor functie \$06 (katalysator) op een Amerikaanse Ford.

Tabel 2-7 Testresultaten functie \$06 (katalysator):

Test-ID	Onderdeel-ID	Test	Waarde	Min.	Max
\$10	\$11	Schakeltijdverhouding katalysatorcontrole Bank1	45	0	48
\$10	\$21	Schakeltijdverhouding katalysatorcontrole Bank2	42	0	48

Conversiefactor Ford: vermenigvuldig de waarde met 0,0156 om een waarde tussen 0 en 1,0 te krijgen

Tabel 2-8 Berekende waarden

Item	Factor	Resultaat
Bank 1	45 * 0.0156	0.702
Bank 2	42 * 0.0156	0.655
Drempel	48 * 0.0156	0.749

Deze katalysator zal binnenkort storingen gaan vertonen. Een goede katalysator vertoont waarden tussen circa 0 en 1,0 (schakeltijdverhouding).

Opmerkingen bij functie \$06:

- Als een van de tests van functie \$01 (gereedheidsstatus) niet is afgerond, verschijnt er een waarschuwing dat bepaalde waarden ongeldig of niet beschikbaar zijn.
- Niet alle testwaarden worden toegepast op of ondersteund door alle voertuigen. Alleen ondersteunde test-ID's verschijnen in de selectielijst. U kunt niet-ondersteunde test-ID's selecteren met behulp van het laatste item in de selectielijst, HANDMATIGE SELECTIE VAN TEST-ID.
- Deze functie kan in plaats van functie \$05 worden gebruikt voor het testrapport van de lambdasensor. De waarden worden niet geconverteerd en worden weergegeven in de standaardeenheden.

2.6.7 Functie \$07: Emissie-gerelateerde DTC's gevonden tijdens de huidige of laatst afgeronde rijcyclus (voorlopige codes)

Deze service is bedoeld om de scanner in te schakelen, zodat voorlopige of nog af te ronden DTC's kunnen worden opgehaald die zijn gevonden tijdens de huidige of de laatste rijcyclus voor emissie-gerelateerde onderdelen/systemen die bij normale bedrijfsomstandigheden worden getest of continu gecontroleerd.

De testresultaten voor deze onderdelen/systemen worden op een soortgelijke manier gerapporteerd als de DTC's in functie \$03. Zie [2.6.3 'Functie \\$03: Emissie-gerelateerde DTC's' op pagina 10](#).

Deze functie is bedoeld om onderhoudstechnici na een reparatie en het wissen van de diagnostische codes te voorzien van testresultaten aan de hand van één rijcyclus.

- Bij een negatief testresultaat wordt de bijbehorende DTC gemeld. Als de fout zich binnen 40 tot 80 opwarmcycli niet nog eens voordoet, wordt deze automatisch uit het geheugen verwijderd.
- Een negatief testresultaat wijst bij deze functie niet per se op een storing in een onderdeel of systeem. Als de testresultaten na meer ritten opnieuw een storing aanwijzen, wordt er een DTC gegenereerd. De DTC wordt bij functie \$03 gemeld als indicatie van een problematisch onderdeel/systeem. De storingslamp licht op.

Deze functie kan altijd worden gebruikt om de laatste testresultaten op te vragen, ongeacht of er een DTC is gegenereerd.

2.6.8 Functie \$08: Tests activatie ingebouwde systemen

Deze functie is bedoeld voor de controle van de werking van onderdelen, tests of systemen. Deze tests staan ook bekend als 'Tests activatie ingebouwde systemen'. Er kunnen alleen activatietests worden geselecteerd die onder de OBD-norm vallen.

2.6.9 Functie \$09: Voertuiginformatie

Deze functie is bedoeld om de scanner geschikt te maken voor de aanvraag van voertuigspecifieke informatie, zoals:

- Voertuig-identificatienummer (VIN)
- Kalibratie-ID's
- Kalibratie-verificatienummers (CVN, weergegeven als hexadecimaal)

Sommige van deze gegevens kunnen wettelijk verplicht zijn, andere moeten in een standaardindeling worden weergegeven (indien ondersteund door de fabrikant).

2.6.10 Functie \$09: Bedrijfsprestaties volgen

Deze data worden gebruikt ter ondersteuning van eventuele wettelijke vereisten voor "Bedrijfsprestaties volgen". De fabrikanten zijn verplicht om softwareprogramma's die de bedrijfsprestaties volgen te implementeren voor elk van de volgende onderdelen of systemen:

- Katalysator bank 1
- Katalysator bank 2
- Primaire zuurstofsensor bank 1
- Primaire zuurstofsensor bank 2
- Lekdetectiesysteem dampafzuiging
- EGR-systeem
- Secundaire-luchtsysteem

De voltooiingswaarde geeft aan hoe vaak aan alle voorwaarden is voldaan om ervoor te zorgen dat een bepaalde monitor een storing opspoot. De waarde voor de voorwaarden geeft aan hoe vaak een bepaald voertuig volgens de gegeven voorwaarden is bediend.

Monitoringvoorwaarden OBD

Geeft weer hoe vaak een bepaald voertuig volgens de gegeven OBD-voorwaarden is bediend.

Aantal motorstarts

Geeft aan hoe vaak de motor is gestart.

Voltooiing monitoring katalysator bank X

Geeft aan hoe vaak aan alle voorwaarden is voldaan om ervoor te zorgen dat een storing in het katalysatorsysteem voor bank 1 of 2 wordt opgespoord.

Voorwaarden monitoring katalysator bank X

Geeft weer hoe vaak een bepaald voertuig volgens de gegeven voorwaarden voor katalysatormonitoring is bediend.

Voltooiing monitoring zuurstofsensor bank X

Geeft aan hoe vaak aan alle voorwaarden is voldaan om ervoor te zorgen dat een storing in een zuurstofsensor voor bank 1 of 2 wordt opgespoord.

Voorwaarden monitoring zuurstofsensor bank X

Geeft weer hoe vaak een bepaald voertuig volgens de gegeven voorwaarden voor de zuurstofsensor is bediend.

Voltooiing EGR-monitor

Geeft aan hoe vaak aan alle voorwaarden is voldaan om ervoor te zorgen dat een storing in het EGR-systeem wordt opgespoord.

Voorwaarden EGR-monitor

Geeft weer hoe vaak een bepaald voertuig volgens de gegeven EGR-voorwaarden is bediend.

Voltooiing secundaire-luchtmonitor

Geeft aan hoe vaak aan alle voorwaarden is voldaan om ervoor te zorgen dat een storing in het secundaire-luchtsysteem wordt opgespoord.

Voorwaarden secundaire-luchtmonitor

Geeft weer hoe vaak een bepaald voertuig volgens de gegeven voorwaarden voor het secundaire-luchtsysteem is bediend.

Voltooiing dampafzuigingsmonitor

Geeft aan hoe vaak aan alle voorwaarden is voldaan om ervoor te zorgen dat een storing in het dampafzuigingssysteem wordt opgespoord.

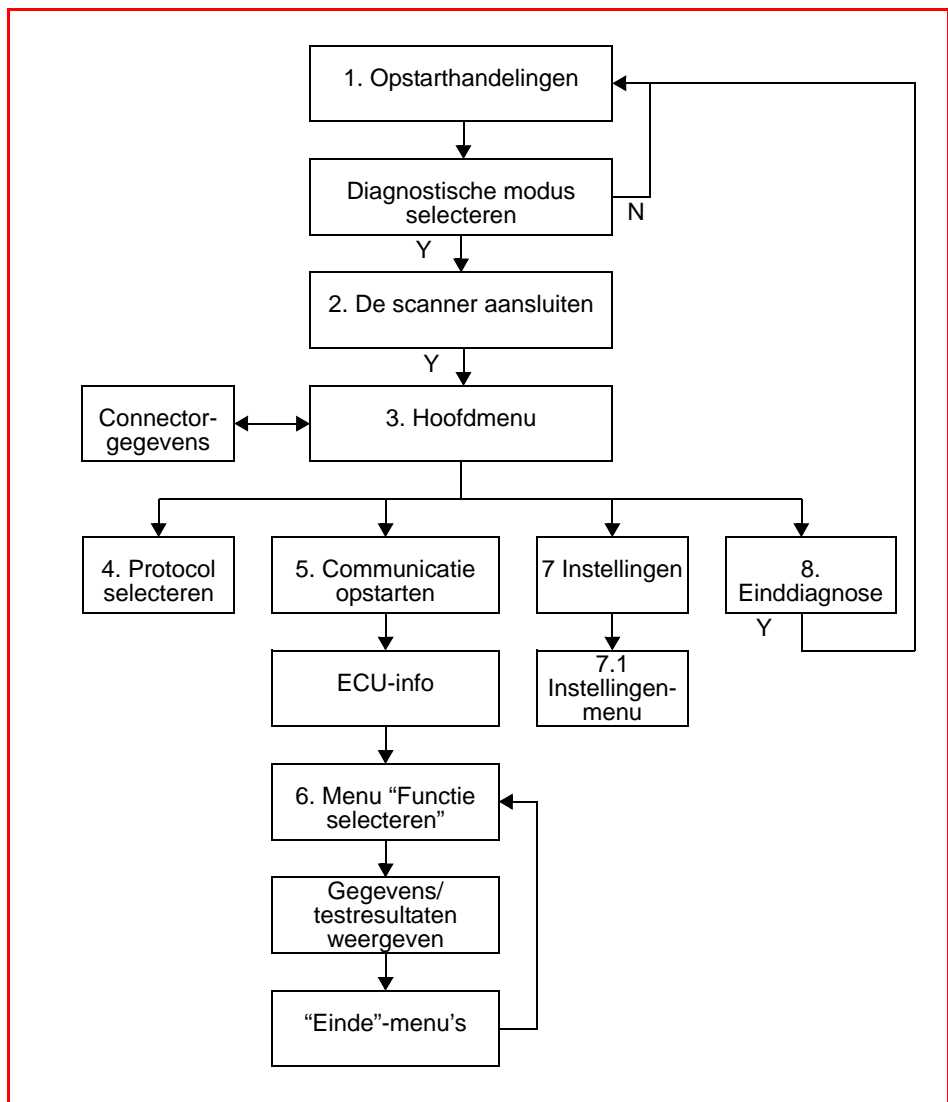
Voorwaarden dampafzuigingsmonitor

Geeft weer hoe vaak een bepaald voertuig volgens de gegeven voorwaarden voor het dampafzuigingssysteem is bediend.

3

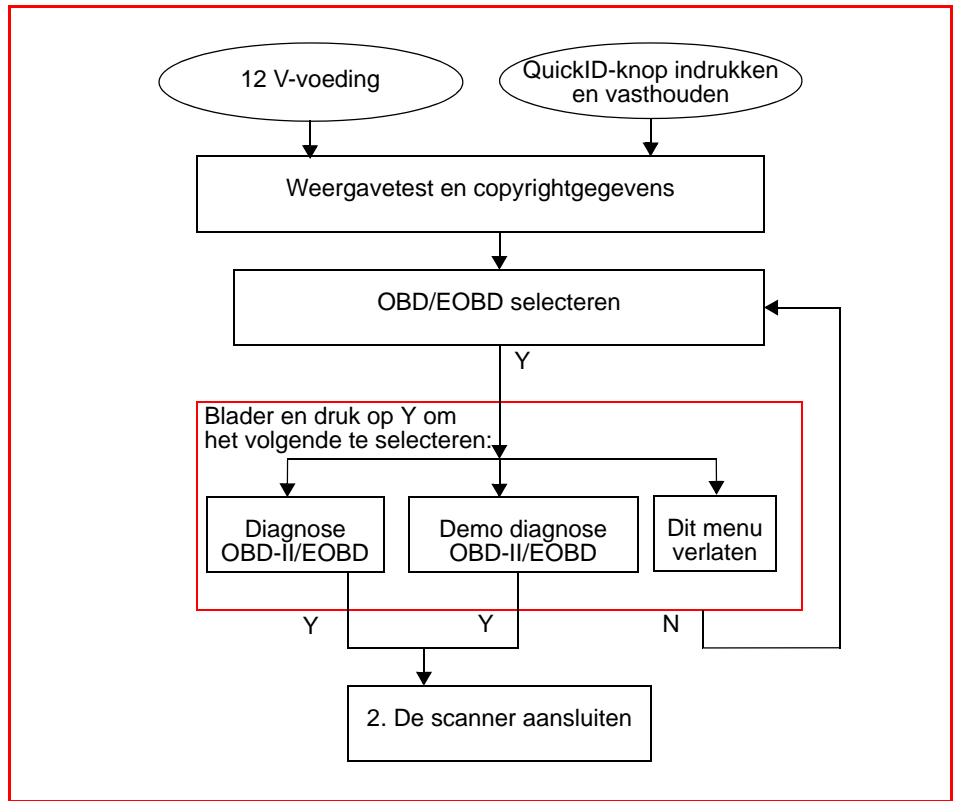
Bediening OBD-II/EOBD, V7.x

Overzicht



Dit stroomdiagram biedt een overzicht van de bediening van de software. De getallen naast elk onderdeel verwijzen naar de titels in dit hoofdstuk.

3.1 Opstarthandelingen



- Druk de Quick ID-knop in en houd deze vast.
- Als u de positie van de diagnostische connector van het voertuig kent, kunt u ook een adapter aansluiten op de 16-polige diagnostische OBD-II-connector.

Table 3-1 Onderdeelnummers adapters

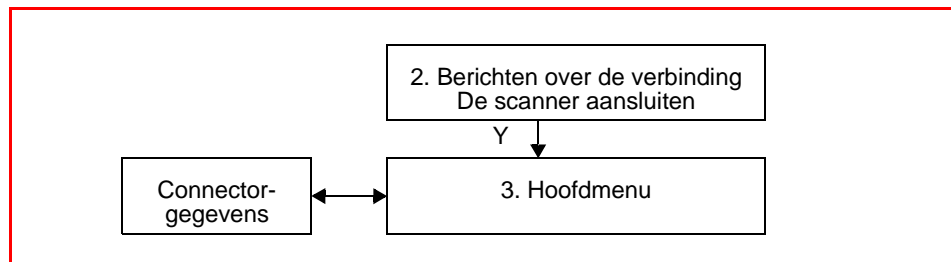
Adapter	Regio	Onderdeelnummer
CAN-1	USA	MT2500-83A
CAN-1	EU	EAA0281E77C
CAN-1A	Australië	EAA0281E77D / (MT2500-83B)
CAN-1B	Universeel	EAA0281E77E / (MT2500-83C)
DL-16 met de S-7 sleutel of de S-44 sleutel	EU	MT2500-68 3655-01 EAP0234E50A
OBD-II met de K-2A sleutel of de K-20 sleutel	USA	MT2500-46 5078-0202 EAP0234E45A



Opmerking:

Deze software kan alleen worden gebruikt voor voertuigen die voldoen aan de OBD-II/EOBD-norm.

3.2 Het voertuig aansluiten



Verbindingsberichten:

```

SLUIT DL-16/S7 OF OBDII/K2A OF
EEN CAN-ADAPTER AAN OP DE OBD-CONNECTOR.
DRUK Y OM VERDER TE GAAN.
DRUK N VOOR MEER INFORMATIE.
  
```

- Druk op **N** voor meer informatie. In dit scherm wordt uitgelegd hoe u een CAN-adapter kunt aansluiten. Druk vervolgens op **N** voor connectorgegevens.

CAN-verbindingsbericht:

```

SLUIT CAN-1 OF CAN-1A DIRECT AAN OP HET
VOERTUIG. COMBINEER CAN-1B MET DL-16/S44
OF OBDII/K2B. DRUK Y OM VERDER TE GAAN.
DRUK N VOOR CONNECTORGEGEVENS.
  
```

Aansluiten op het voertuig

- Als u de positie van de diagnostische OBD-II-connector kent, kunt u de CAN-adapter hierop aansluiten en ter bevestiging op **Y** drukken.
- Als u de positie van de diagnostische OBD-II-connector niet kent, selecteert u Connectorgegevens.
- Blader naar de fabrikant, bijvoorbeeld FERRARI, en selecteer het model, bijvoorbeeld 360. Er verschijnt een bericht met de locatie van de connector.

```

CONNECTOR: (CAN-ADAPTER NODIG)
ONDER IN HET DASHBOARD - ONDER STUURKOLOM BIJ
PEDALEN
DRUK Y/N VOOR UERVOLG.
  
```



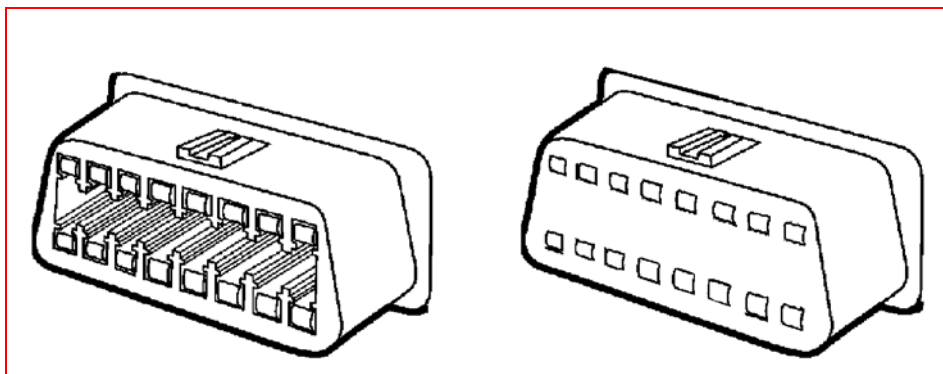
Opmerking:

De beschrijving kan licht afwijken van de feitelijke locatie.



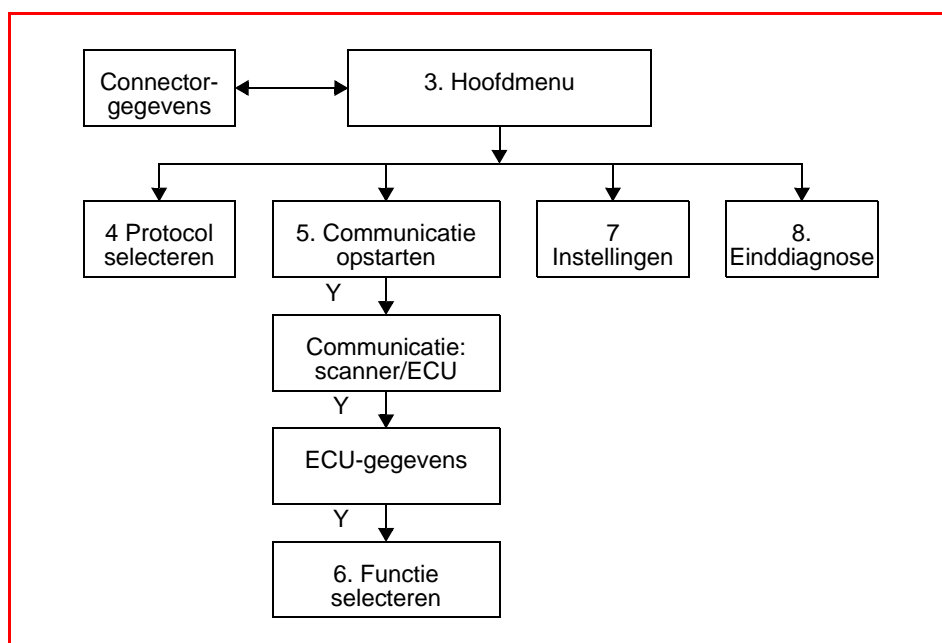
Belangrijk:

Sluit de adapter **NIET** aan op een 24 V OBD-aansluiting. Dit brengt het apparaat schade toe.



Afbeelding 3-1 OBD-aansluitingen: 12 V (links) en 24 V (rechts)

3.3 Hoofdmenu



3.4 Communicatieprotocol selecteren

Als COMMUNICATIEPROTOCOL SELECTEREN is geselecteerd, worden de volgende opties weergegeven:

- ALLE PROTOCOLLEN (AUTO-DETECTIE, AANBEVOLEN)
- ISO 9141-2
- SAE J1850 PWM (PULS MET MODULATIE)
- SAE J1850 VPW (VARIABELE PULSBREEDTE)
- ISO 14230-4 (KEYWORD PROTOCOL 2000)
- SAE J2284/ISO 15765-4 (CAN)

Selecteer het betreffende protocol en druk op **Y** om door te gaan.

Als het apparaat wordt uitgezet, wordt ter voorkoming van communicatieproblemen automatisch ALLE PROTOCOLLEN geselecteerd.

3.5 Communicatie opstarten

1. Selecteer COMMUNICATIE OPSTARTEN en druk op **Y**.

Als de communicatie niet tot stand kan worden gebracht, wordt er een foutmelding weergegeven. De scanner probeert voortdurend contact te leggen met het voertuig. Zie 4 'Probleemoplossing' op pagina 36 voor meer informatie.

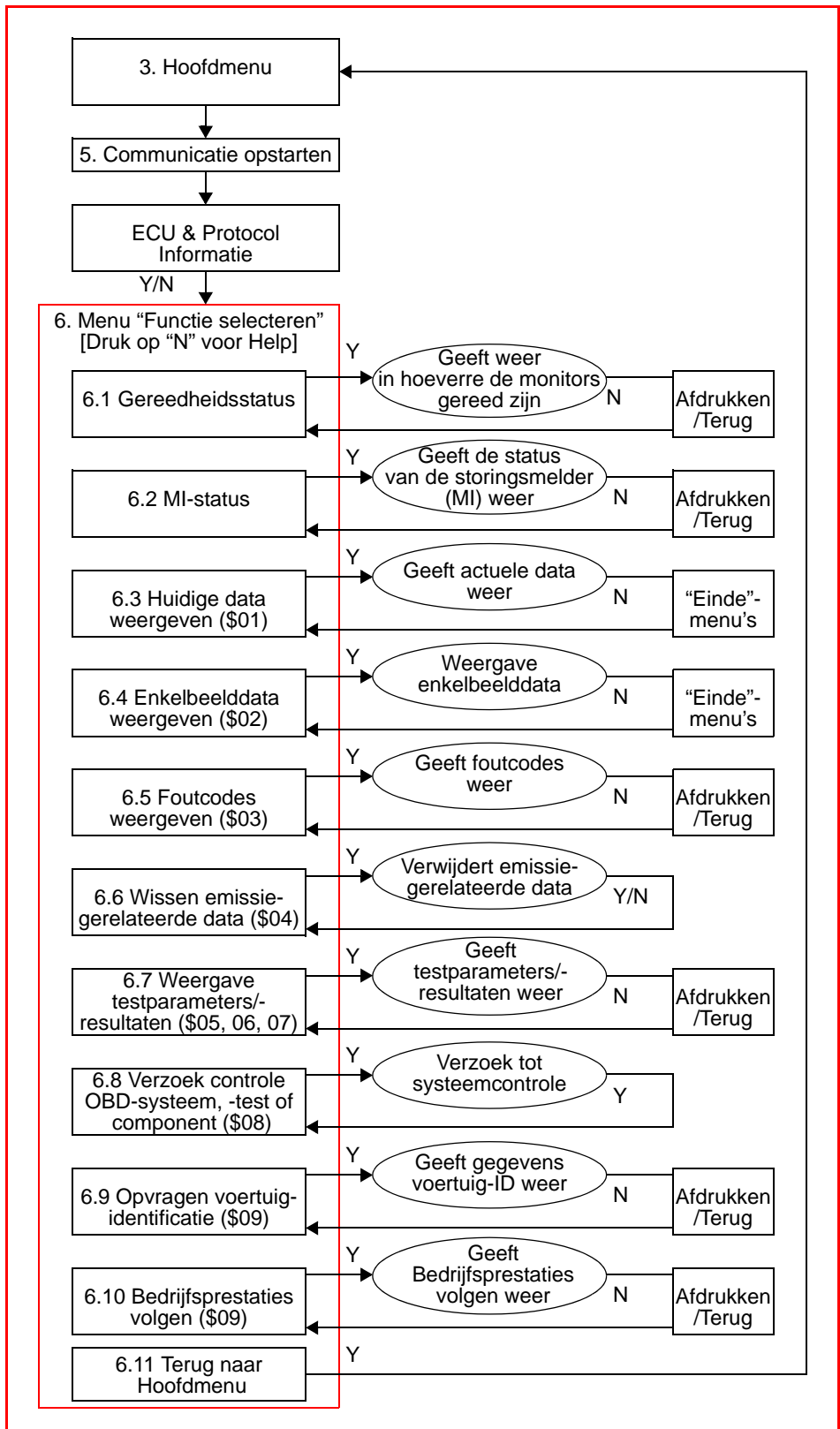
2. Als de communicatie tot stand is gebracht, wordt het volgende weergegeven (voorbeeld):

```
COMMUNICATIE IS OPGEBOUWD
AANTAL AANGETROFFEN ECU'S: 00002
DRUK Y VOOR ECU- EN PROTOCOLINFORMATIE
DRUK N OM VERDER TE GAAN.
```

Het aantal aangetroffen ECU's wordt weergegeven. Druk op **Y** voor informatie over de afzonderlijke ECU's en het gebruikte protocol.

3. Druk op **N** om verder te gaan. Het menu "Functie selecteren" verschijnt.

3.6 Menu "Functie selecteren"



3.6.1 Gereedheidsstatus

Gebruik dit menu-item om te controleren in hoeverre het bewakingssysteem (voor onder meer de transmissieregelingsonderdelen en de motoronderdelen) gereed is. Een bewakingssysteem dat niet wordt ondersteund, wordt ook niet weergegeven.

Controleer of alle tests zijn doorlopen met behulp van de lijst met gereedheidsmonitoren. De gereedheidsstatus kan worden afgedrukt.

3.6.2 MI-status

Met dit item kunt u de huidige toestand van de storingsmelder (MI) bekijken. Daarnaast kunnen er nog andere gegevens worden weergegeven, zoals door welke ECU de MI is ingeschakeld en de afstand die met ingeschakelde MI is afgelegd (als deze functie wordt ondersteund). De MI-status kan ook worden afgedrukt.

3.6.3 Weergave huidige data (\$01)

Met dit item kunt u de huidige emissie-gerelateerde data van de motor-ECU en/ of de transmissieregeling aflezen. Dit houdt onder meer in: systeemstatusinformatie en analoge en digitale in- en output.

3.6.3.1 "Einde"-menu

Als u in ACTUELE DATA op **N** drukt, wordt het menu EINDE weergegeven. In dit menu heeft u de volgende mogelijkheden:

Andere functie

Met deze optie kunt u teruggaan naar het menu "Functie selecteren" zonder dat de communicatie met de ECU('s) wordt onderbroken.

Print huidige data

Met deze optie kunt u het dataframe afdrukken dat op dat moment wordt weergegeven.

Aangepaste datalist maken

Hiermee kunt u de parameters selecteren die u wilt weergeven.

Er wordt het volgende weergegeven:

```
SELECTEER GEWENSTE ECU:
> DATALIJST MAKEN VOOR SELECTIE
*ALLE ECU S
*10 MOTOR-ECU
```



Opmerking:

De eerste keer dat dit scherm wordt weergegeven, worden alle voor het voertuig beschikbare dataparameters gedeselecteerd. U kunt een dataparameter selecteren of deselecteren door de cursor op de naam van de parameter te zetten en te drukken op **Y**.

- Een sterretje (*) naast de parameternaam geeft aan dat deze is geselecteerd voor weergave.

- Als "Alle ECU's" is geselecteerd, worden alle parameters weergegeven, zoals ook in het standaardscherm het geval is. "Alle ECU's" kan ook worden gedeselecteerd. Als "\$10 Motor-ECU" is geselecteerd, worden alleen de codes van de motor-ECU geselecteerd.
- Als de gewenste parameters zijn geselecteerd:
 - Blader naar "Verlaten selectie" en druk op **Y** om terug gaan naar het menu "Einde".
 - Selecteer "Hervatten" en bekijk de aangepaste datalijst.



Opmerking:

De geselecteerde items van de aangepaste datalijst worden in het geheugen van de scanner opgeslagen totdat er een nieuw voertuig wordt geselecteerd, "Alle parameters" wordt geselecteerd of een ander voertuigcontrolesysteem wordt geselecteerd. Het deselecteren van een parameter bij gebruik van de probleemoplosser kan van invloed zijn op de tips die de betreffende parameter weergeven.

Handmatige selectie PID

Hiermee kunt u een "PID" (parameter-ID) selecteren, zodat:

- er een specifieke metingsparameter wordt weergegeven, zoals Status brandstofsysteem en Berekende belastingwaarde;
- de waarden van identieke parameters met elkaar kunnen worden vergeleken. Eén parameter wordt in bepaalde gevallen gebruikt door verscheidene ECU's. Met deze functie kan de waarde van die parameter in een andere ECU ter vergelijking worden opgehaald.

Hervatten

Hiermee keert u terug naar het scherm "Huidige actuele data".

3.6.4 Weergave enkelbeelddata (\$02)

Gebruik dit menu-item voor de weergave van enkelbeelddata voor de opgeslagen emissie-gerelateerde diagnose-foutcodes (DTC's). Meestal wordt in het frame de laatst opgetreden DTC opgeslagen.

Selecteer "Weergave enkelbeelddata" en druk op **Y**. Zoek in de lijst met enkelbeelddata naar de omstandigheden waaronder de foutcode werd ingesteld.

Als u in ENKELBEELDDATA op **N** drukt, wordt het menu EINDE weergegeven. Op 'Enkelbeelddata afdrukken' na komt dit menu overeen met 3.6.3.1 "Einde"-menu' op pagina 29.

Enkelbeelddata afdrukken



Opmerking:

"Huidige data afdrukken" in het "Einde"-menu wordt vervangen door "Enkelbeelddata afdrukken".

Hiermee kunt u het dataframe afdrukken dat werd bevroren en bewaard op het moment dat er een emissie-gerelateerde diagnose-foutcode werd opgeslagen.

3.6.5 Weergave foutcodes (\$03)

Hiermee kunt u de emissie-gerelateerde foutcodes bekijken die door de verschillende ECU's zijn aangemaakt.

De P0XXX-codes worden door de SAE voorgeschreven en aangevuld met een beschrijving. Deze codes zijn voor alle fabrikanten gelijk.

De P1XXX-codes worden door de fabrikant voorgeschreven; zie de gegevens van de fabrikant voor meer informatie.

De codes P2XXX, P3XXX en U0XXX worden door de SAE voorgeschreven en aangevuld met een beschrijving.

- Blader door de foutcodes
- U krijgt meer informatie over een bepaalde foutcode door deze te selecteren en op **Y** te drukken.

Als u in FOUTCODES op **N** drukt, wordt het menu EINDE weergegeven.

Op 'Foutcodes afdrukken' na komt dit menu overeen met 3.6.3.1 "Einde"-menu' op pagina 29.

Foutcodes afdrukken



Opmerking:

"Huidige data afdrukken" in het "Einde"-menu wordt vervangen door "Foutcodes afdrukken".

Hiermee kunt u de opgeslagen emissie-gerelateerde foutcodes afdrukken.

3.6.6 Wissen emissie-gerelateerde data (\$04)

Hiermee kunt u alle emissie-gerelateerde diagnostische data, zoals Diagnose-foutcodes, Enkelbeeld en Testresultaten, uit het geheugen van de ECU verwijderen.

3.6.7 Weergave testparameters en -resultaten (\$05 tot \$07)

Hiermee worden de testparameters en de testresultaten van verscheidene sensoren weergegeven, zoals de lambdasensor, Specifieke gecontroleerde systemen, DTC's gevonden tijdens laatste rijcyclus.

Selecteer "Weergave testparameters en -resultaten" en druk op **Y**. Het menu SELECTEER TESTPARAMETER/RESULTAAT verschijnt.

- Lambdasensor (\$05)
- Specifieke gecontroleerde systemen (\$06)
- Foutcodes gevonden tijdens laatste rit (\$07)

Opmerking:

De optie Lambdasensor is tijdens het testen van CAN-systemen niet beschikbaar.

Lambdasensor (\$05)

1. Selecteer "Lambdasensor (\$05)" en druk op **Y**. Het volgende submenu verschijnt:

```
RIJK NAAR ARM SENSORDREMPELSPANNING
> TEST-ID:$01
  TEST-ID:$02
  TEST-ID:$03
```

2. Blader naar de gewenste test-ID. Tijdens het bladeren wordt op de bovenste regel een beschrijving van elke test weergegeven. Druk op **Y** om de gewenste test-ID te selecteren. Het volgende wordt weergegeven (voorbeeld):

```
***** TESTRESULTATEN LAMBDASENSOR *****
TEST-ID: $ $01(GEREEDHEID: TEST AFGEROND)
RIJK NAAR ARM SENSORDREMPELSPANNING
ID: $10 MOTOR-ECU
```

3. Blader in de lijst met testresultaten naar deze test.
4. Druk op **N** om terug te keren. De testresultaten van de lambdasensor kunnen ook worden afgedrukt. Druk op **N** om verder te gaan. De keuzepagina voor test-ID's wordt opnieuw weergegeven.

(Niet-)continu gecontroleerde systemen (\$06)

1. Druk op **N** om terug te gaan naar het menu "Selecteer testparameter/resultaat". Blader naar "Gecontroleerde systemen (\$06)" en druk op **Y**. Het volgende submenu verschijnt:

```
SELECTEER TEST-ID:
> TEST-ID: $01
  TEST-ID: $02
  TEST-ID: $05
```

Of voor CAN-systemen:

```
SELECTEER OBDMID:
> OBDMID: $01
  OBDMID: $02
  OBDMID: $05
```

- Blader naar de gewenste test-ID. Druk op **Y** om de gewenste test-ID te selecteren. Het volgende wordt weergegeven (voorbeeld):

```
***** CONTROLE-RESULTATEN *****
TEST-ID: $01
ID: $10 MOTOR-ECU
COMPONENT-ID: $01_____1866
```

Of voor CAN-systemen:

```
***** CONTROLE-RESULTATEN *****
OBDMID: $01
ID: $01 FABRIKANT-SPECIFIEK
TEST-ID: $03 (U)_____0,375
```

- Blader in de lijst met testresultaten naar deze test. De waarden worden niet berekend en weergegeven in standardeenheden. Zie de documentatie van de fabrikant voor meer informatie.
- Druk op **N** om terug te keren. De gegevens van de specifieke gecontroleerde systemen kunnen ook worden afgedrukt. Druk op **N** om verder te gaan. De keuzepagina voor test-ID's wordt opnieuw weergegeven.

Foutcodes gevonden tijdens laatste rit (\$07)

- Druk op **N** om terug te gaan naar het menu "Selecteer testparameter/resultaat". Blader naar "Foutcodes gevonden tijdens laatste rit (\$07)" en druk op **Y**. Het volgende wordt weergegeven:

```
*** FOUTCODES TIJDENS LAATSTE TESTRIT [01/10]
P0301 CILINDER 1
      MISFIRE GEDETECTEERD
                        [Y: >]
```

- Het aantal foutcodes wordt rechtsboven in het scherm weergegeven. Bijvoorbeeld: [01/04] is de 1^e foutcode van 4. Druk op **Y**. Het volgende wordt weergegeven:

```
***** FOUTCODES *****[01/01]
P0301 CILINDER 1
ID: $10 MOTOR-ECU
[Druk N voor terugkeer]
```

- Druk op **N** om terug te keren. Deze foutcodes kunnen ook worden afgedrukt. Druk op **N** om verder te gaan. Het menu "Selecteer testparameter/resultaat" verschijnt.
- Druk nogmaals op **N** om terug te gaan naar het menu "Selecteer functie".

3.6.8 Verzoek controle OBD-systeem, test of component (\$08)

Met deze functie kunt u externe testapparatuur inschakelen om de werking van een systeem, test of component aan boord van het voertuig te controleren.

Als functie \$08 in het functiemenu is geselecteerd, wordt het volgende weergegeven:

```
TEST OP LEKKEN DAMPAFZUIGSSYSTEEM  
>TEST-ID: $01
```

Als u naar de gewenste TEST-ID bladert en op Y drukt, zal het resultatenschermbild ongeveer als volgt uitzien (op voorwaarde dat de aanvraag correct is uitgevoerd):

```
CONTROLEAANVRAAG AFGEROND VOOR TEST-ID: $01  
FUNCTIE IS AFGEROND.  
  
DRUK Y VOOR VERVOLG
```

Zo niet, dan ziet het scherm er mogelijk als volgt uit:

```
CONTROLEAANVRAAG AFGEROND VOOR TEST-ID: $01  
OMSTANDIGHEDEN NIET GESCHIKT VOOR DEZE TEST  
OM FABRIEKSSPECIFIEKE REDENEN.  
DRUK Y VOOR VERVOLG
```

of

```
TEST-ID NIET ONDERSTEUND.  
OMSTANDIGHEDEN NIET GESCHIKT VOOR DEZE TEST  
  
DRUK Y VOOR VERVOLG
```

3.6.9 Opvragen voertuig-identificatie (\$09)

Hiermee kunt u het voertuig-identificatienummer (VIN), de kalibratie-identificatie en het kalibratie-identificatienummer (CVN) opvragen en afdrucken.

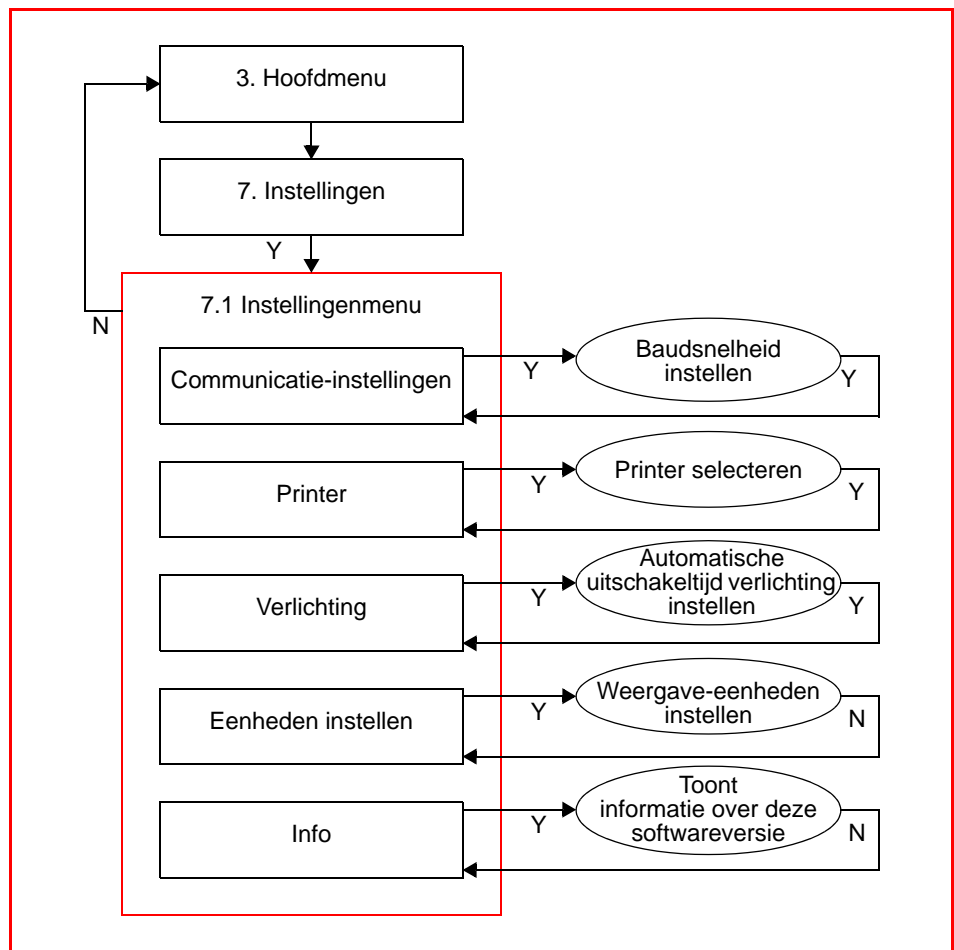
3.6.10 Bedrijfsprestaties volgen (\$09)

Hiermee leest of print u de gegevensparameters "Bedrijfsprestaties volgen".

3.6.11 Terug naar het hoofdmenu

Hiermee sluit u af en gaat u terug naar het Hoofdmenu.

3.7 Instellingen



3.8 Einddiagnose

Kies EINDDIAGNOSE als u de huidige diagnostische sessie en de communicatie met de ECU wilt beëindigen.



Belangrijk:

De ECU kan worden beschadigd of uitgeschakeld als de scanner wordt verwijderd voordat de communicatie op de juiste manier is beëindigd. Ga altijd eerst terug naar het hoofdmenu en selecteer "Einddiagnose" voordat u de scanner verwijdert.

4

Probleemoplossing

4.1 Opstartproblemen

Zie het betreffende gedeelte in de gebruikershandleiding van het diagnoseapparaat.

4.2 Interne batterij: lage spanning

Zie het betreffende gedeelte in de gebruikershandleiding van het diagnoseapparaat.

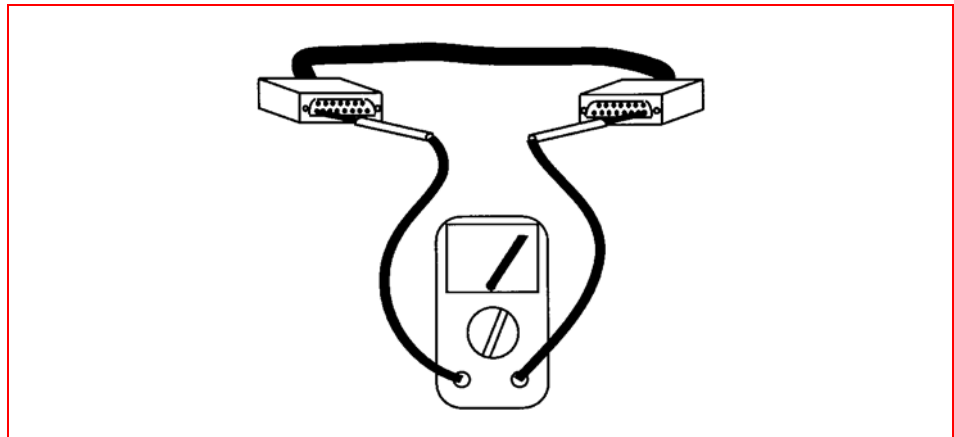
4.3 Communicatieproblemen

OBD-II/EOBD-voertuigen communiceren over het algemeen goed met de scanner. Toch kan er in de communicatie tussen de ECU en de scanner iets misgaan. Dit kan bijvoorbeeld worden veroorzaakt door problemen met de bekabeling of andere elektrische onderdelen van het voertuig. Bovendien kan een mislukte test ook een aanwijzing voor een probleem met het voertuig zijn.

4.3.1 Controleer of de scanner normaal functioneert

Als de scanner op andere voertuigen wel werkt, zit het probleem waarschijnlijk in het voertuig, en niet in de scanner.

Als het beeldscherm flakkert of niets weergeeft, kan er een draadbreek zijn opgetreden in een kabel of testadapter.



Afbeelding 4-1 Controleer de kabel op draadbreuken

Controleer met een ohmmeter de continuïteit van pen tot pen tussen de D-vormige connectoren aan beide kanten van de datakabel met een ohmmeter.

Als het scherm niet oplicht, kan er een probleem met de scanner zijn.

4.3.2 De diagnostische connector testen – 16-polige DLC

Helaas hanteren de voertuigfabrikanten verschillende interpretaties van de OBD-II-normen. Daarom bestaat er geen eenduidige benadering voor de diagnose van DLC-problemen. Zo gebruiken sommige fabrikanten voor de SAE J1850 wel de BUS+-lijn maar niet de BUS-, terwijl anderen de voor de ISO 9141 wel de K-LINE maar niet de L-LINE gebruiken. Zie onderstaande tabel.

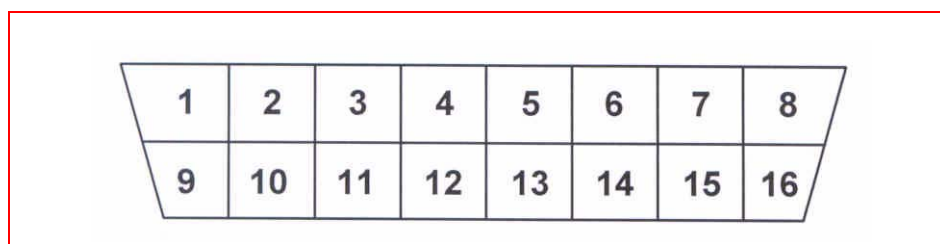
Ford gebruikte drie lijnen: de J1850-lijnen voor de aandrijflijntests en de ISO 9141-lijn voor andere tests. Er zijn ook voertuigen zonder aardverbinding op pen 4. Bovendien zijn aangesloten pennen niet altijd verbonden volgens de vereisten van OBD-II.

Tabel 4-1 Algemene contacttoewijzingen

Contact	Algemene toewijzing
1	Vrije keuze ¹⁾
2	Bus: pluslijn van SAE J1850 ²⁾
3	Vrije keuze ¹⁾
4	Chassismassa (zie opmerking hieronder)
5	Signaalmasa (zie opmerking hieronder)
6	CAN_H-lijn van ISO 15765-4 ²⁾

Tabel 4-1 Algemene contacttoewijzingen

7	K-LINE van ISO 9141-2 en ISO 14230-4 ²⁾
8	Vrije keuze ¹⁾
9	Vrije keuze ¹⁾
10	Bus: minlijn van SAE J1850 ²⁾
11	Vrije keuze ¹⁾
12	Vrije keuze ¹⁾
13	Vrije keuze ¹⁾
14	CAN_L-lijn van ISO 15765-4 ²⁾
15	L-LINE van ISO 9141-2 en ISO 14230-4 ²⁾
16	Permanente positieve spanning
¹⁾ De voertuigfabrikant kan zelf bepalen hoe de contacten 1, 3, 8, 9, 11, 12 and 13 in de connector worden aangesloten. ²⁾ Merk op dat voor de contacten 2, 6, 7, 10, 14 en 15 de bijbehorende communicatieaansluitingen worden weergegeven. Deze contacten kunnen ook worden gebruikt voor alternatieve aansluitingen in de voertuigconnector.	



Afbeelding 4-2 Weergave contacttoewijzing voor uiteinde voertuigaansluiting



Opmerking:

Opmerking: Pen 4 en 5

Op sommige voertuigen werkt de DL-16 adapter met de S7-sleutel niet. Bij de meeste voertuigen is de "massa" (voeding en signaal) aangesloten op pen 4 van de 16-polige diagnostische connector. Sleutel S7 verbindt pen 4 van de diagnostische connector met de massapen van het scanapparaat. Hetzelfde probleem doet zich voor wanneer de OBD-II-connector wordt gebruikt met de K2A-sleutel.

Sommige voertuigen met massa op pen 5 communiceren echter niet omdat het scanapparaat niet opstart. (Geen massaverbinding, en daardoor geen voeding).

Volgens ISO 15031-3:2001 is het gebruik van pen 4 van de diagnostische connector optioneel. Pen 5 van de diagnostische connector moet worden gebruikt als signaalmassa en kan worden gebruikt als voedingsmassa.

U kunt dit omzeilen door een CAN-adapter te gebruiken. Deze adapter sluit pen 4 en 5 van de diagnostische connector kort.

Pas de volgende spanningtests toe op de diagnostische connector en bepaal waarom een voertuig geen diagnose uitvoert. Gebruik altijd een digitale voltmeter met hoge impedantie.

1. **Massa** — Verbind de plusdraad (+) van de voltmeter met de massa-aansluiting in de diagnostische connector. Verbind de mindraad (-) *direct* met de min-pool (-) van de accu.

Verbind de mindraad van de voltmeter niet met de massa van de motor of het chassis. Bij deze test wordt de afname van de spanning gemeten via de massa van de diagnostische connector. Een ideale systeemaarding kent een spanningsafname van maximaal 0,1 V. Het ontbreken van een massa-aansluiting kan er bij injectiemotoren voor zorgen dat de motor niet start. Een massa-aansluiting met hoge weerstand (vuile massa) veroorzaakt een slechte werking van de motor.

2. **Accuspanning** — Verbind de plusdraad (+) van de voltmeter met de accuspanningsaansluitingen van de diagnostische connector. Verbind de mindraad (-) *direct* met de massa-aansluiting van de accu.

De meter geeft de accuspanning weer. Dit test de toegevoerde accuspanning van de ECU.

3. **ECU-communicatielijnen** — Let op: een aangesloten pen zegt niets over het soort signaal. Bepaal eerst de norm die voor het voertuig wordt gehanteerd (J1850, ISO 9141, CAN (ISO 15765) of ISO 14230) en vervolgens of beide gekoppelde lijnen worden gebruikt, of slechts één.

Voor ISO 9141 en ISO 14230 moet de K-LINE worden gebruikt; de L-LINE is optioneel. Voor SAE J1850 moet de BUS + LINE worden gebruikt; de BUS-LINE is optioneel.

Voor CAN (ISO 15765) worden zowel H-LINE als L-LINE gebruikt. Raadpleeg een bedradingsschema en controleer de continuïteit van het circuit J1850, ISO 9141, ISO 14230 of CAN (ISO 15765) naar de diagnostische connector. Deze lijnen worden door de scanner gebruikt om met de ECU te communiceren. Als het circuit onderbroken is, kan de scanner geen aanvragen versturen naar of gegevens ontvangen van de boordcomputer.

4.3.3 Controleer de storingslamp

In sommige voertuigen wordt de lamp aangeduid met MOTOR, in andere met een symbool voor de ECU. Deze lampen worden in alle gevallen aangeduid als storingslamp.

Schakel het contact in en controleer of de storingslamp brandt als het contact ingeschakeld en de motor uit is. Zo niet, los dan eerst dit probleem op voordat u verdergaat. Dit kan worden veroorzaakt door een doorgebrande lamp of zekering. Zie het werkplaatshandboek van de fabrikant voor de oplossing van dit probleem voor dit specifieke voertuig. Circuitproblemen bij de storingslamp worden vaak veroorzaakt door:

- Een doorgebrande zekering (METERS of een andere lampzekering)
- Een doorgebrand lampje
- Een probleem met de bedrading of de connector
- Een defecte lampvoeding
- Een probleem met de diagnostische connector

Deze voertuigen kunnen de boodschap "Geen communicatie" weergeven wanneer er een communicatieprobleem optreedt. Het bericht "Geen communicatie" van de scanner betekent niets anders dan dat de scanner en de ECU om de een of andere reden niet met elkaar kunnen communiceren.

5

Gegevensparameters, functie \$01 en \$02

Lange parameternamen

Tabel 5-1: 'Uitleg van parameters, gesorteerd op lange naam' dienen als toelichting bij de OBD-dataparameters die worden weergegeven door de scanner. De voertuig-PCM (ECU) stelt de parameterdatalijst samen.



Opmerking:

De tellers (zoals de bank- of sensorpositie nummers) van een parameter naam worden in de tabel weergegeven met een 'y' of een 'x'.

Korte parameternamen

Vanwege de beperkte ruimte op het beeldscherm van de scanner in de grafische modus, worden de parameternamen verkort weergegeven. Zie Tabel 5-2: 'Uitleg van parameters, gesorteerd op korte naam'.



Opmerking:

De tellers (zoals de bank- of sensorpositie nummers) van een parameter naam worden in de tabel weergegeven met een 'y' of een 'x'.

PID-definitie

Alle PID's worden weergegeven in Tabel 5-3: 'PID-definities'.

Tabel 5-1 Uitleg van parameters, gesorteerd op lange naam

Parameter	Beschrijving van lange parameter
AANTAL OPWARMCYCLI SINDS WISSEN DTCs	Bij een geslaagde opwarmcyclus stijgt de temperatuur van het koelmiddel na het starten van de motor ten minste 22 °C tot een waarde van minimaal 70 °C (60 °C voor dieselmotoren). De maximale waarde is 255. Zet alle DTC's terug om op nul te stellen.
ABSOLUTE BELASTINGSWAARDE	Waarde wordt weergegeven als een percentage tussen 0 en 100 voor normale motoren, en tussen 0 en 400 voor turbomotoren. Voor turbomotoren geldt dat de weergegeven waarde in hoge mate afhankelijk is van de hoeveelheid turbo die is gebruikt. Hoe meer turbo, des te hoger de absolute belastingswaarde.
ABSOLUTE GASKLEPPOSITIE-/B/C	Toont de absolute pedaalpositie. Het uitvoersignaal is een evenredig percentage van de invoerspanning (wanneer evenredig) of 100% minus het evenredige percentage (wanneer omgekeerd evenredig). Zie PID \$45 voor de relatieve positie.

Tabel 5-1 Uitleg van parameters, gesorteerd op lange naam

Parameter	Beschrijving van lange parameter
AFGELEGDE AFSTAND MET MI AAN	Werking van deze teller: 1. Wordt teruggezet op nul als de MIL-status door de ECU wordt gewijzigd van 'uitgeschakeld' in 'ingeschakeld'. 2. Telt de afstand in km terwijl de storingslamp AAN staat. 3. Wordt niet gewijzigd als de storingslamp UIT staat. 4. Wordt teruggezet op nul als de diagnostische gegevens worden gewist door functie \$04 of na 40 opwarmcycli zonder ingeschakelde storingslamp. 5. Bij het bereiken van de maximale waarde (65535) gaat de waarde niet terug naar nul.
AFSTAND SINDS WISSEN DTC'S	Afgelegde afstand sinds de DTC's werden verwijderd. Maximaal 65535. Zet alle DTC's terug om op nul te stellen.
BAROMETRISCHE DRUK	Kan direct worden verkregen van een BARO- of MAP-sensor of uit andere sensorsignalen (MAF) door de ECU worden afgeleid. Als deze waarde met ingeschakeld contact en onder bepaalde rijomstandigheden in het geheugen wordt opgeslagen, kan het wissen van het geheugen leiden tot foutieve BARO-waarden.
BEREKENDE BELASTINGSWAARDE	De ECU berekent de motorbelasting door het werkelijke luchtcirculatievolume van het inlaatspruitstuk (benzinemotoren) of de werkelijke benzinecirculatie (dieselmotoren) te delen door het maximale volume met een wegingsfactor voor druk- en temperatuurcompensatie. Hangt samen met onderdruk. De waarde wordt weergegeven als een percentage tussen 0 en 100.
BRANDSTOF-(OVER)DRUK	Toont de brandstofraildruk in de motor in verhouding met de atmosfeer (overdruk).
BRANDSTOFSYSTEEM x	Brandstofsysteem 'x' verwijst meestal niet naar injectorbanken. Het is bedoeld voor voertuigen uitgerust met meerdere brandstofsysteemen die onafhankelijk van elkaar een gesloten of onderbroken circuit kunnen vormen. 'Gesloten circuit' betekent dat het brandstofsysteem gebruikmaakt van het lambdasensorsignaal. Injectorbanken werken in een V-motor normaal gesproken niet onafhankelijk van elkaar en hanteren dezelfde circuitkenmerken.
DRAAITIJD MOTOR MET INGESCHAKELDE MI	Werking van deze teller: 1. Wordt teruggezet op nul als de MIL-status door de ECU wordt gewijzigd van 'uitgeschakeld' in 'ingeschakeld'. 2. Registreert de tijd in minuten terwijl de storingslamp AAN staat. 3. Wordt niet gewijzigd als de storingslamp UIT staat. 4. Wordt teruggezet op nul als de diagnostische gegevens worden gewist door functie \$04 of na 40 opwarmcycli zonder ingeschakelde storingslamp. 5. Bij het bereiken van de maximale waarde (65535) gaat de waarde niet terug naar nul.
DRUK DAMPAFZUIGSYSTEEM	Dampdruk in dampafzuigstelsel, indien gebruikt door ECU. Kan worden verkregen via de brandstofdruksensor in de tank of de dampleiding van het dampafzuigstelsel.

Tabel 5-1 Uitleg van parameters, gesorteerd op lange naam

Parameter	Beschrijving van lange parameter
EGR-FOUT	Er kan geen 'werkelijke' of 'gevraagde' status worden weergegeven omdat de bediening en de feedback van het uitlaatgasrecirculatiesysteem van elkaar verschillen. De waarde is (werkelijke EGR - gevraagde EGR) / gevraagde EGR. Bijv.: (5%-10%)/10%=-50%
GASPEDAALPOSITIE x	Toont de absolute pedaalpositie. Het uitvoersignaal is een evenredig percentage van de invoerspanning (wanneer evenredig) of 100% minus het evenredige percentage (wanneer omgekeerd evenredig).
GELIJKWAARDIGHEIDS-VERHOUDING Bx-Sy	Status van de lambdasensor in V of als verhoudingsgetal. Bestemd voor lineaire lambdasensoren of sensoren met breed bereik. Zie ook PID \$14 en verder of \$34 en verder.
GEVRAAGDE DAMPAFZUIGING	Toont de status van de dampafzuigregelklep tussen 0% (geen circulatie) en 100% (max. circulatie, max. inschakeltijd)
GEVRAAGDE EGR	Toont de status van het uitlaatgasrecirculatiesysteem tussen 0% (geen circulatie) en 100% (max. circulatie, max. inschakeltijd)
GEVRAAGDE GASKLP-ACT.REG.	Toont de status van de gasklepactuatorregeling, van 0% (gesloten gasklep) tot 100% (volopen gasklep)
GEVRAAGDE GELIJKWAARDIGHEIDS-VERH.	Toont de door de ECU gevraagde lucht/brandstof-verhouding. De werkelijke lucht/brandstofverhouding wordt verkregen door het lambdapunt te vermenigvuldigen met de gelijkwaardigheidsverhouding. Conventionele lambdasensoren tonen alleen de verhouding bij onderbroken circuit. Bij onderbroken circuit wordt de waarde '1.0' weergegeven. Lineaire lambdasensoren of sensoren met breed bereik tonen de verhouding bij zowel onderbroken als gesloten circuit.
INLAATLUCHT-TEMPERATUUR	Toont de luchttemperatuur van het inlaatspruitstuk zoals afgegeven door een sensor of berekend door de ECU (aan de hand van andere invoersignalen).
INLAAT-MAP	Toont de absolute druk in het inlaatspruitstuk zoals gemeten door de MAP-sensor.
INPUT BRANDSTOFNIVEAU	Toont de nominale brandstofcapaciteit van de tank. Voor gasbrandstoffen wordt het percentage aan bruikbare capaciteit weergegeven. Kan direct worden verkregen van een sensor of uit andere sensorsignalen door de ECU worden afgeleid.
KATALYSATOR-TEMPERATUUR Bx-Sy	Toont de temperatuur van het katalysatorsubstraat voor de betreffende bank, of de temperatuur van de betreffende bank en labdasensor. Kan direct worden verkregen van een sensor of uit andere sensorsignalen door de ECU worden afgeleid.

Tabel 5-1 Uitleg van parameters, gesorteerd op lange naam

Parameter	Beschrijving van lange parameter
KORTE-TERMIJN BRST REG. - BANK X	Toont de correctie die wordt toegepast door het brandstofalgoritme bij gesloten circuit. Een negatieve waarde wijst op een arm mengsel, een positieve waarde op een rijk mengsel. Er wordt een correctie van 0% weergegeven bij een brandstofsysteem met onderbroken circuit.
KORTE-TERMIJN BRST REG. - Bx-Sy	Toont de status van de lambdasensor in V of als percentage. Bedoeld voor conventionele 0 - 1 V lambdasensoren. Sensors met een afwijkende volledige schaal worden aangepast. Een negatief percentage (of 0 V) wijst op een arm mengsel. Een positief percentage (of 1 V) wijst op een rijk mengsel. Zie ook PID \$24 en verder of \$34 en verder.
LANGE TERMIJN BRST REG. - BANK X	Toont de correctie van het brandstofalgoritme bij gesloten en onderbroken circuit op het moment dat deze parameter wordt aangevraagd. Een negatieve waarde wijst op een arm mengsel, een positieve waarde op een rijk mengsel. Er wordt een correctie van 0% weergegeven als er bij een onderbroken circuit geen correctie wordt gebruikt.
LUCHTMASSA-HOEVEELHEID	Toont de luchtmassahoeveelheid zoals gemeten door de MAF (luchtmassahoeveelheids)-sensor.
MOTORTOERENTAL	Toerental zoals berekend door de ECU, op grond van verscheidene signalen.
O2S BANK x - SENSOR y	Toont de aanwezigheid van lambdasensor nummer 'y' per bank 'x' (groep cilinders). Sensor 1 is gerekend vanaf de motor de eerste.
O2S HUIDIGE BANK x - SENSOR y	Status van de lambdasensor in mA of als verhoudingsgetal. Bestemd voor lineaire lambdasensoren of sensoren met breed bereik. Zie ook PID \$14 en verder of \$24 en verder.
O2S-SPANNING x - SENSOR y	Toont de status van de lambdasensor in V of als percentage. Bedoeld voor conventionele 0 - 1 V lambdasensoren. Sensors met een afwijkende volledige schaal worden aangepast. Een negatief percentage (of 0 V) wijst op een arm mengsel. Een positief percentage (of 1 V) wijst op een rijk mengsel. Zie ook PID \$24 en verder of \$34 en verder.
OBD-EISEN	Toont de OBD-normen die op het voertuig van toepassing zijn.
OMGEVINGS-TEMPERATUUR	Kan direct worden verkregen van een inlaattemperatuursensor of uit andere sensorsignalen door de ECU worden afgeleid.
ONTSTEKINGS-VERVROEGING	Ontstekingsvervroeging voor cilinder nr.1. Een negatieve waarde duidt op een verlate timing.
RELATIEVE BRANDSTOFDRUK	Toont de brandstofraildruk in de motor in verhouding met de spruitstukdruk (onderdruk).
RELATIEVE GASKLEPPOSITIE	Toont de geleerde gaskleppositie. Door de compensatie bij gesloten gasklep is de waarde bij volopengasklep aanzienlijk lager dan 100%. Zie PID \$11, \$47 en \$48 voor de absolute positie.

Tabel 5-1 Uitleg van parameters, gesorteerd op lange naam

Parameter	Beschrijving van lange parameter
SIGNAAL MOTORTEMPERATUUR	Toont de temperatuur van het motorkoelmiddel of de cilinderkoppen, zoals vastgesteld door een temperatuursensor. Als deze sensors niet beschikbaar zijn, kan de motorolietemperatuur worden weergegeven.
SPANNING ECU	Toont de invoerspanning van de ECU. Deze is niet altijd hetzelfde als de accuspanning!
STATUS PTO (SNELSTARTER)	Toont de status van de snelstarter (PTO).
STATUS SECUNDAIR- LUCHT	Toont de positie en/of de status van het secundaire-luchtsysteem (voor of na de eerste katalysator).
TIJD SINDS STARTEN MOTOR	De teller start wanneer de motor wordt gestart. Als de motor stopt, stopt de teller ook. De teller wordt op nul gezet als de ECU wordt ingeschakeld of de contactsleutel op 'contact aan, motor uit' staat.
TIJD SINDS WISSEN DTC'S	Verstreken tijd sinds de DTC's werden verwijderd. Maximaal 65535. Zet alle DTC's terug om op nul te stellen.
VOERTUIGSNELHEID	Toont de voertuigsnelheid zoals aangegeven door een sensor of berekend door de ECU (aan de hand van andere invoersignalen).

Tabel 5-2 Uitleg van parameters, gesorteerd op korte naam

Parameter	Beschrijving van korte parameter
BARO	Kan direct worden verkregen van een BARO- of MAP-sensor of uit andere sensorsignalen (MAF) door de ECU worden afgeleid. Als deze waarde met ingeschakeld contact en onder bepaalde rijomstandigheden in het geheugen wordt opgeslagen, kan het wissen van het geheugen leiden tot foutieve BARO-waarden.
BELAST_ABS	Waarde wordt weergegeven als een percentage tussen 0 en 100 voor normale motoren, en tussen 0 en 400 voor turbomotoren. Voor turbomotoren geldt dat de weergegeven waarde in hoge mate afhankelijk is van de hoeveelheid turbo die is gebruikt. Hoe meer turbo, des te hoger de absolute belastingswaarde.

Tabel 5-2 Uitleg van parameters, gesorteerd op korte naam

Parameter	Beschrijving van korte parameter
BELAST_PCT	De ECU berekent de motorbelasting door het werkelijke luchtcirculatievolume van het inlaatspruitstuk (benzinemotoren) of de werkelijke benzinecirculatie (dieselmotoren) te delen door het maximale volume met een wegingsfactor voor druk- en temperatuurcompensatie. Hangt samen met onderdruk. De waarde wordt weergegeven als een percentage tussen 0 en 100.
BRST.SYSTx	Brandstofsysteem 'x' verwijst meestal niet naar injectorbanken. Het is bedoeld voor voertuigen uitgerust met meerdere brandstofsysteemen die onafhankelijk van elkaar een gesloten of onderbroken circuit kunnen vormen. 'Gesloten circuit' betekent dat het brandstofsysteem gebruikmaakt van het lambdasensorsignaal. Injectorbanken werken in een V-motor normaal gesproken niet onafhankelijk van elkaar en hanteren dezelfde circuitkenmerken.
DAMP_DD	Dampdruk in dampafzuigstelsel, indien gebruikt door ECU. Kan worden verkregen via de brandstofdruksensor in de tank of de dampleiding van het dampafzuigstelsel.
DAMP_PCT	Toont de status van de dampafzuigregelklep tussen 0% (geen circulatie) en 100% (max. circulatie, max. inschakeltijd)
DRAAITIJD	De teller start wanneer de motor wordt gestart. Als de motor stopt, stopt de teller ook. De teller wordt op nul gezet als de ECU wordt ingeschakeld of de contactsleutel op 'contact aan, motor uit' staat.
ECT_ERR	Er kan geen 'werkelijke' of 'gevraagde' status worden weergegeven omdat de bediening en de feedback van het uitlaatgasrecirculatiesysteem van elkaar verschillen. De waarde is (werkelijke EGR - gevraagde EGR) / gevraagde EGR. Bijv.: (5%-10%)/10%=-50%
ECT_PCT	Toont de status van het uitlaatgasrecirculatiesysteem tussen 0% (geen circulatie) en 100% (max. circulatie, max. inschakeltijd)
ECU-SP	Toont de invoerspanning van de ECU. Deze is niet altijd hetzelfde als de accuspanning!
FLI	Toont de nominale brandstofcapaciteit van de tank. Voor gasbrandstoffen wordt het percentage aan bruikbare capaciteit weergegeven. Kan direct worden verkregen van een sensor of uit andere sensorsignalen door de ECU worden afgeleid.

Tabel 5-2 Uitleg van parameters, gesorteerd op korte naam

Parameter	Beschrijving van korte parameter
FRP	Toont de brandstofraildruk in de motor in verhouding met de atmosfeer (overdruk).
FRP_REL	Toont de brandstofraildruk in de motor in verhouding met de spuitstukdruk (onderdruk).
GASPD_x	Toont de absolute pedaalpositie. Het uitvoersignaal is een evenredig percentage van de invoerspanning (wanneer evenredig) of 100% minus het evenredige percentage (wanneer omgekeerd evenredig).
GELIJKW_VERH	Toont de door de ECU gevraagde lucht/brandstof-verhouding. De werkelijke lucht/brandstofverhouding wordt verkregen door het lambdapunt te vermenigvuldigen met de gelijkwaardigheidsverhouding. Conventionele lambdasensoren tonen alleen de verhouding bij onderbroken circuit. Bij onderbroken circuit wordt de waarde '1.0' weergegeven. Lineaire lambdasensoren of sensoren met breed bereik tonen de verhouding bij zowel onderbroken als gesloten circuit.
GELIJKW_VERHxy	Status van de lambdasensor in V of als verhoudingsgetal. Bestemd voor lineaire lambdasensoren of sensoren met breed bereik. Zie ook PID \$14 en verder of \$34 en verder.
GKL / GKL_B / GKL_C	Toont de absolute pedaalpositie. Het uitvoersignaal is een evenredig percentage van de invoerspanning (wanneer evenredig) of 100% minus het evenredige percentage (wanneer omgekeerd evenredig). Zie PID \$45 voor de relatieve positie.
GKL_R	Toont de geleerde gaskleppositie. Door de compensatie bij gesloten gasklep is de waarde bij volopengasklep aanzienlijk lager dan 100%. Zie PID \$11, \$47 en \$48 voor de absolute positie.
IAT	Toont de luchttemperatuur van het inlaatspruitstuk zoals afgegeven door een sensor of berekend door de ECU (aan de hand van andere invoersignalen).
INLAATTMP	Kan direct worden verkregen van een inlaattemperatuursensor of uit andere sensorsignalen door de ECU worden afgeleid.
KATEMPxy	Toont de temperatuur van het katalysatorsubstraat voor de betreffende bank, of de temperatuur van de betreffende bank en labdasensor. Kan direct worden verkregen van een sensor of uit andere sensorsignalen door de ECU worden afgeleid.

Tabel 5-2 Uitleg van parameters, gesorteerd op korte naam

Parameter	Beschrijving van korte parameter
KOELVLTMP	Toont de temperatuur van het motorkoelmiddel of de cilinderkoppen, zoals vastgesteld door een temperatuursensor. Als deze sensors niet beschikbaar zijn, kan de motorolietemperatuur worden weergegeven.
KTBRSTx	Toont de correctie die wordt toegepast door het brandstofalgoritme bij gesloten circuit. Een negatieve waarde wijst op een arm mengsel, een positieve waarde op een rijk mengsel. Er wordt een correctie van 0% weergegeven bij een brandstofsysteem met onderbroken circuit.
KTBRSTxy	Toont de status van de lambdasensor in V of als percentage. Bedoeld voor conventionele 0 - 1 V lambdasensors. Sensors met een afwijkende volledige schaal worden aangepast. Een negatief percentage (of 0 V) wijst op een arm mengsel. Een positief percentage (of 1 V) wijst op een rijk mengsel. Zie ook PID \$24 en verder of \$34 en verder.
LTBRSTx	Toont de correctie van het brandstofalgoritme bij gesloten en onderbroken circuit op het moment dat deze parameter wordt aangevraagd. Een negatieve waarde wijst op een arm mengsel, een positieve waarde op een rijk mengsel. Er wordt een correctie van 0% weergegeven als er bij een onderbroken circuit geen correctie wordt gebruikt.
MAF	Toont de luchtmassahoeveelheid zoals gemeten door de MAF (luchtmassahoeveelheids)-sensor.
MAP	Toont de absolute druk in het inlaatspruitstuk zoals gemeten door de MAP-sensor.
MIL_AFST	Werking van deze teller: 1. Wordt teruggezet op nul als de MIL-status door de ECU wordt gewijzigd van 'uitgeschakeld' in 'ingeschakeld'. 2. Telt de afstand in km terwijl de storingslamp AAN staat. 3. Wordt niet gewijzigd als de storingslamp UIT staat. 4. Wordt teruggezet op nul als de diagnostische gegevens worden gewist door functie \$04 of na 40 opwarmcycli zonder ingeschakelde storingslamp. 5. Bij het bereiken van de maximale waarde (65535) gaat de waarde niet terug naar nul.

Tabel 5-2 Uitleg van parameters, gesorteerd op korte naam

Parameter	Beschrijving van korte parameter
MIL_TIJD	Werking van deze teller: 1. Wordt teruggezet op nul als de MIL-status door de ECU wordt gewijzigd van 'uitgeschakeld' in 'ingeschakeld'. 2. Registreert de tijd in minuten terwijl de storingslamp AAN staat. 3. Wordt niet gewijzigd als de storingslamp UIT staat. 4. Wordt teruggezet op nul als de diagnostische gegevens worden gewist door functie \$04 of na 40 opwarmcycli zonder ingeschakelde storingslamp. 5. Bij het bereiken van de maximale waarde (65535) gaat de waarde niet terug naar nul.
O2SLOCxy	Toont de aanwezigheid van lambdasensor nummer 'y' per bank 'x' (groep cilinders). Sensor 1 is gerekend vanaf de motor de eerste.
O2Sxy	Toont de status van de lambdasensor in V of als percentage. Bedoeld voor conventionele 0 - 1 V lambdasensoren. Sensors met een afwijkende volledige schaal worden aangepast. Een negatief percentage (of 0 V) wijst op een arm mengsel. Een positief percentage (of 1 V) wijst op een rijk mengsel. Zie ook PID \$24 en verder of \$34 en verder.
O2Sxy	Status van de lambdasensor in mA of als verhoudingsgetal. Bestemd voor lineaire lambdasensoren of sensoren met breed bereik. Zie ook PID \$14 en verder of \$24 en verder.
OBDSUP	Toont de OBD-normen die op het voertuig van toepassing zijn.
ONTST.VERV	Ontstekingsvervroeging voor cilinder nr.1. Een negatieve waarde duidt op een verlate timing.
PTO_STAT	Toont de status van de snelstarter (PTO).
RPM	Toerental zoals berekend door de ECU, op grond van verscheidene signalen.
STAT_LUCHT	Toont de positie en/of de status van het secundaire-luchtsysteem (voor of na de eerste katalysator).
TAC_PCT	Toont de status van de gasklepactuatorregeling, van 0% (gesloten gasklep) tot 100% (volopen gasklep)
VTG SNELH SNS	Toont de voertuigsnelheid zoals aangegeven door een sensor of berekend door de ECU (aan de hand van andere invoersignalen).
WARM_UPS	Bij een geslaagde opwarmcyclus stijgt de temperatuur van het koelmiddel na het starten van de motor ten minste 22 °C tot een waarde van minimaal 70 °C (60 °C voor dieselmotoren). De maximale waarde is 255. Zet alle DTC's terug om op nul te stellen.

Tabel 5-2 Uitleg van parameters, gesorteerd op korte naam

Parameter	Beschrijving van korte parameter
WIS_AFS	Afgelegde afstand sinds de DTC's werden verwijderd. Maximaal 65535. Zet alle DTC's terug om op nul te stellen.
WIS_TIJD	Verstreken tijd sinds de DTC's werden verwijderd. Maximaal 65535. Zet alle DTC's terug om op nul te stellen.

Tabel 5-3 PID-definities

PID	Naam, kort	Parameternaam, lang
\$03	BRST.SYSTx	BRANDSTOFSYSTEEM x
\$04	BELAST_PCT	BEREKENDE BELASTINGSWAARDE
\$05	KOELVLTMP	SIGNAAL MOTORTEMPERATUUR
\$06	KTBRSTx	KORTE-TERMIJN BRST REG. - BANK X
\$07	LTBRSTx	LANGE TERMIJN BRST REG. - BANK X
\$08	KTBRSTx	KORTE-TERMIJN BRST REG. - BANK X
\$09	LTBRSTx	LANGE TERMIJN BRST REG. - BANK X
\$0A	FRP	BRANDSTOF(OVER)DRUK
\$0B	MAP	INLAAT-MAP
\$0C	RPM	MOTORTOERENTAL
\$0D	VTG SNELH SNS	VOERTUIGSNELHEID
\$0E	ONTST.VERV	ONTSTEKINGSVERVROEGING
\$0F	IAT	INLAATLUCHT-TEMPERATUUR
\$10	MAF	LUCHTMASSAHOEVEELHEID
\$11	GKL / GKL_B / GKL_C	ABSOLUTE GASKLEPPPOSITIE-/B/C
\$12	STAT_LUCHT	STATUS SECUNDAIR-LUCHT
\$13	O2SLOCxy	O2S BANK x - SENSOR y
\$14	O2Sxy	O2S-SPANNING x - SENSOR y
\$14	KTBRSTxy	KORTE-TERMIJN BRST REG. - Bx-Sy
\$15	O2Sxy	O2S-SPANNING x - SENSOR y
\$15	KTBRSTxy	KORTE-TERMIJN BRST REG. - Bx-Sy
\$16	O2Sxy	O2S-SPANNING x - SENSOR y
\$16	KTBRSTxy	KORTE-TERMIJN BRST REG. - Bx-Sy
\$17	O2Sxy	O2S-SPANNING x - SENSOR y

Tabel 5-3 PID-definities

PID	Naam, kort	Parameternaam, lang
\$17	KTBRSTxy	KORTE-TERMIJN BRST REG. - Bx-Sy
\$18	O2Sxy	O2S-SPANNING x - SENSOR y
\$18	KTBRSTxy	KORTE-TERMIJN BRST REG. - Bx-Sy
\$19	O2Sxy	O2S-SPANNING x - SENSOR y
\$19	KTBRSTxy	KORTE-TERMIJN BRST REG. - Bx-Sy
\$1A	O2Sxy	O2S-SPANNING x - SENSOR y
\$1A	KTBRSTxy	KORTE-TERMIJN BRST REG. - Bx-Sy
\$1B	O2Sxy	O2S-SPANNING x - SENSOR y
\$1B	KTBRSTxy	KORTE-TERMIJN BRST REG. - Bx-Sy
\$1C	OBDSUP	OBD-EISEN
\$1D	O2SLOCxy	O2S BANK x - SENSOR y
\$1E	PTO_STAT	STATUS PTO (SNELSTARTER)
\$1F	DRAAITIJD	TIJD SINDS STARTEN MOTOR
\$21	MIL_AFST	AFGELEGDE AFSTAND MET MI AAN
\$22	FRP_REL	RELATIEVE BRANDSTOFDRUK
\$23	FRP	BRANDSTOF(OVER)DRUK
\$24	GELIJKW_VERHxy	GELIJKWAARDIGHEIDSVERHOUDING Bx-Sy
\$25	GELIJKW_VERHxy	GELIJKWAARDIGHEIDSVERHOUDING Bx-Sy
\$26	GELIJKW_VERHxy	GELIJKWAARDIGHEIDSVERHOUDING Bx-Sy
\$27	GELIJKW_VERHxy	GELIJKWAARDIGHEIDSVERHOUDING Bx-Sy
\$28	GELIJKW_VERHxy	GELIJKWAARDIGHEIDSVERHOUDING Bx-Sy
\$29	GELIJKW_VERHxy	GELIJKWAARDIGHEIDSVERHOUDING Bx-Sy
\$2A	GELIJKW_VERHxy	GELIJKWAARDIGHEIDSVERHOUDING Bx-Sy
\$2B	GELIJKW_VERHxy	GELIJKWAARDIGHEIDSVERHOUDING Bx-Sy
\$2C	ECT_PCT	GEVRAAGDE EGR
\$2D	ECT_ERR	EGR-FOUT
\$2E	DAMP_PCT	GEVRAAGDE DAMPAFZUIGING
\$2F	FLI	INPUT BRANDSTOFNIVEAU
\$30	WARM_UPS	AANTAL OPWARMCYCLI SINDS WISSEN DTCs
\$31	WIS_AFST	AFSTAND SINDS WISSEN DTC'S
\$32	DAMP_DD	DRUK DAMPAFZUIGSYSTEEM
\$33	BARO	BAROMETRISCHE DRUK
\$34	O2Sxy	O2S HUIDIGE BANK x - SENSOR y

Tabel 5-3 PID-definities

PID	Naam, kort	Parameternaam, lang
\$35	O2Sxy	O2S HUIDIGE BANK x - SENSOR y
\$36	O2Sxy	O2S HUIDIGE BANK x - SENSOR y
\$37	O2Sxy	O2S HUIDIGE BANK x - SENSOR y
\$38	O2Sxy	O2S HUIDIGE BANK x - SENSOR y
\$39	O2Sxy	O2S HUIDIGE BANK x - SENSOR y
\$3A	O2Sxy	O2S HUIDIGE BANK x - SENSOR y
\$3B	O2Sxy	O2S HUIDIGE BANK x - SENSOR y
\$3C	KATEMPxy	KATALYSATORTEMPERATUUR Bx-Sy
\$3D	KATEMPxy	KATALYSATORTEMPERATUUR Bx-Sy
\$3E	KATEMPxy	KATALYSATORTEMPERATUUR Bx-Sy
\$3F	KATEMPxy	KATALYSATORTEMPERATUUR Bx-Sy
\$42	ECU-SP	SPANNING ECU
\$43	BELAST_ABS	ABSOLUTE BELASTINGSWAARDE
\$44	GELIJKW_VERH	GEVRAAGDE GELIJKWAARDIGHEIDSVVERHOUDING
\$45	GKL_R	RELATIEVE GASKLEPPOSITIE
\$46	INLAATTMP	OMGEVINGSTEMPERATUUR
\$47	GKL / GKL_B / GKL_C	ABSOLUTE GASKLEPPOSITIE-/B/C
\$48	GKL / GKL_B / GKL_C	ABSOLUTE GASKLEPPOSITIE-/B/C
\$49	GASPD_x	GASPEDAALPOSITIE x
\$4A	GASPD_x	GASPEDAALPOSITIE x
\$4B	GASPD_x	GASPEDAALPOSITIE x
\$4C	TAC_PCT	GEVRAAGDE GASKLP-ACT.REG.
\$4D	MIL_TIJD	DRAAITIJD MOTOR MET INGESCHAKELDE MI
\$4E	WIS_TIJD	TIJD SINDE WISSEN DTC'S

Verklarende woordenlijst

B

Bank

Specifieke cilindergroep met gemeenschappelijke sensorregeling. Bank 1 bevat altijd cilindernummer 1.

C

CAN

Controller Area Network

D

DTC

Diagnose-foutcode

E

ECU

Electronic Control Unit

EOBD

European On-Board Diagnostics.

M

MI

Storingsmelder. Deze melder bevindt zich op het dashboard en brengt de bestuurder ervan op de hoogte dat er een emissie-gerelateerde DTC is gegenereerd.

MIL

Storingslamp

O

OBD

On-Board Diagnostics.

OBDMID

On-Board Diagnostic Monitor Identification (identificatie ingebouwde diagnostische monitor)